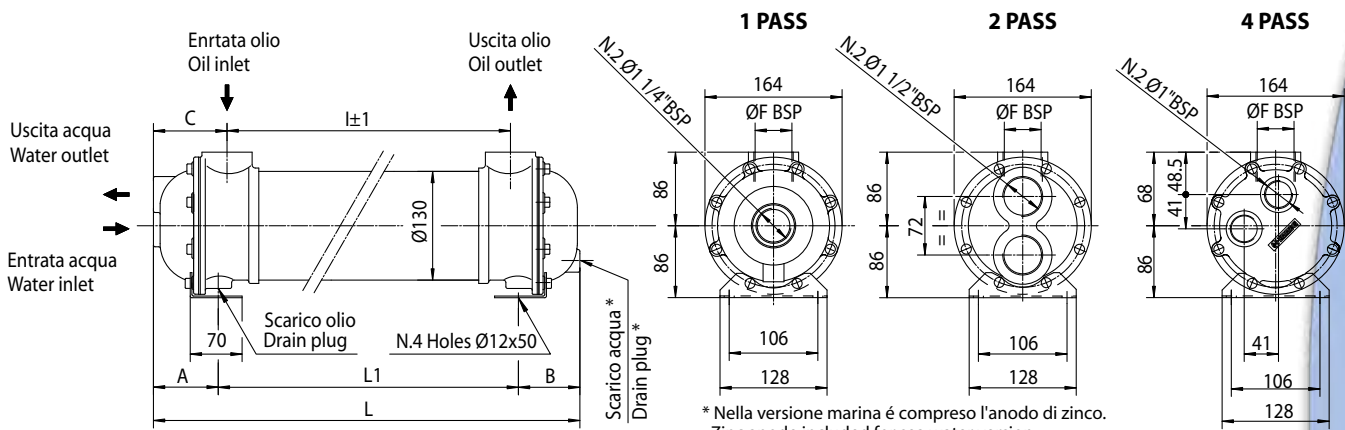


# Scambiatori acqua-olio serie MG130

## Water-oil heat exchangers series MG130

Con circuito acqua ispezionabile a uno-due-quattro passaggi. One-two-four ways controllable water circuit



\* Nella versione marina è compreso l'anodo di zinco. Zinc anode included for sea water version.

Le dimensioni e le caratteristiche tecniche non sono impegnative. Over-all dimension and technical characteristics are not binding.

TIPO TYPE	TUBI TUBES	PIASTRA TUBIERA TUBES SHEET	DEFLETTORI BAFFLES	FONDI COVERS	MANTELLO SHELL	GUARNIZIONI SEALS
STANDARD	CuDHP	CuZn40	CuZn37	CuZn40	Fe510.2	Rubber-cork
SEA WATER	CuNi10Mn1Fe	CuZn40	CuZn37	CuZn40	Fe510.2	Rubber-cork

TIPO TYPE	PORTATA OLIO OIL FLOW (lt/min)	HP DISPERSI CON OLIO HP DISSIPATED WITH OIL=55°C H2O=20°C	CAPACITA' CONTENTS (lt)	Kg	Dimensioni - Over all dimension																							
					1 Pass								2 Pass								4 Pass							
					ØF	A	B	C	I	L	L1	ØF	A	B	C	I	L	L1	ØF	A	B	C	I	L	L1			
MG 130-285..	60-160	12-30	3	16	1 1/2"	85	85	94	285	473	303	1 1/2"	80	75	89	285	458	303	1 1/2"	80	75	89	285	458	303			
MG 130-535..	80-200	18-48	5.2	22	1 1/2"	85	85	94	535	723	553	1 1/2"	80	75	89	535	708	553	1 1/2"	80	75	89	535	708	553			
MG 130-845..	120-280	35-68	7.9	28	1 1/2"	85	85	94	845	1033	863	1 1/2"	80	75	89	845	1018	863	1 1/2"	80	75	89	845	1018	863			
MG 130-995..	120-280	41-78	9.2	32	1 1/2"	85	85	94	995	1183	1013	1 1/2"	80	75	89	995	1168	1013	1 1/2"	80	75	89	995	1168	1013			
MG 130-1105..	120-280	50-90	10	35	1 1/2"	85	85	94	1105	1293	1123	1 1/2"	80	75	89	1105	1278	1123	1 1/2"	80	75	89	1105	1278	1123			

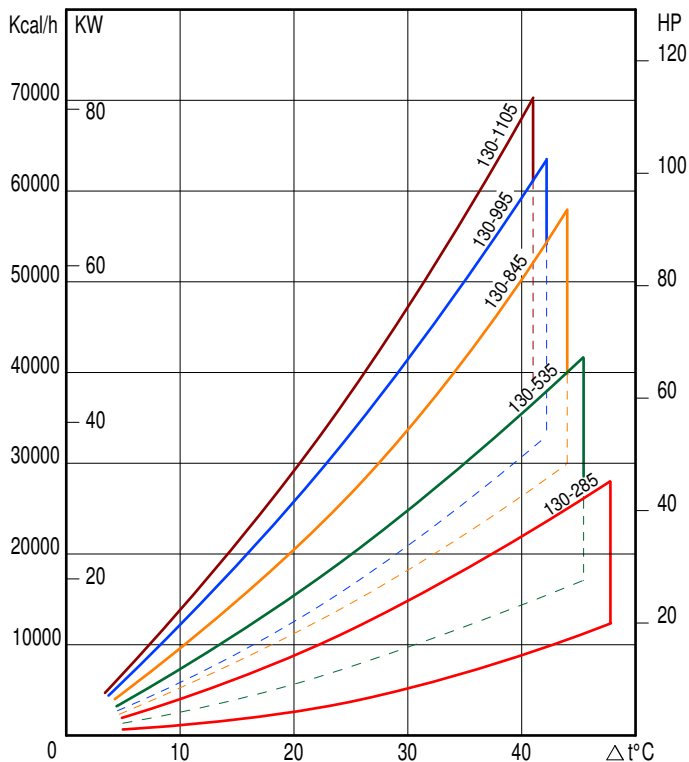


### DIAGRAMMA RENDIMENTO

Alla portata massima e minima indicata in tabella

### PERFORMANCE DIAGRAM

At the maximum and minimum flow stated in schedule



### FATTORE DI CORREZIONE (F)-PERDITE DI CARICO CORRECTION FACTOR (F)-PRESSURE DROP

CST	10	15	20	30	40	50	60	80	100	200	300
F	0.5	0.65	0.77	1	1.2	1.4	1.6	1.9	2.1	3.3	4.3

### PERDITE DI CARICO (32 cst) PRESSURE DROP (32 cst)

