

**Gehäuseabmessungen
zu Ventilator Typ:**

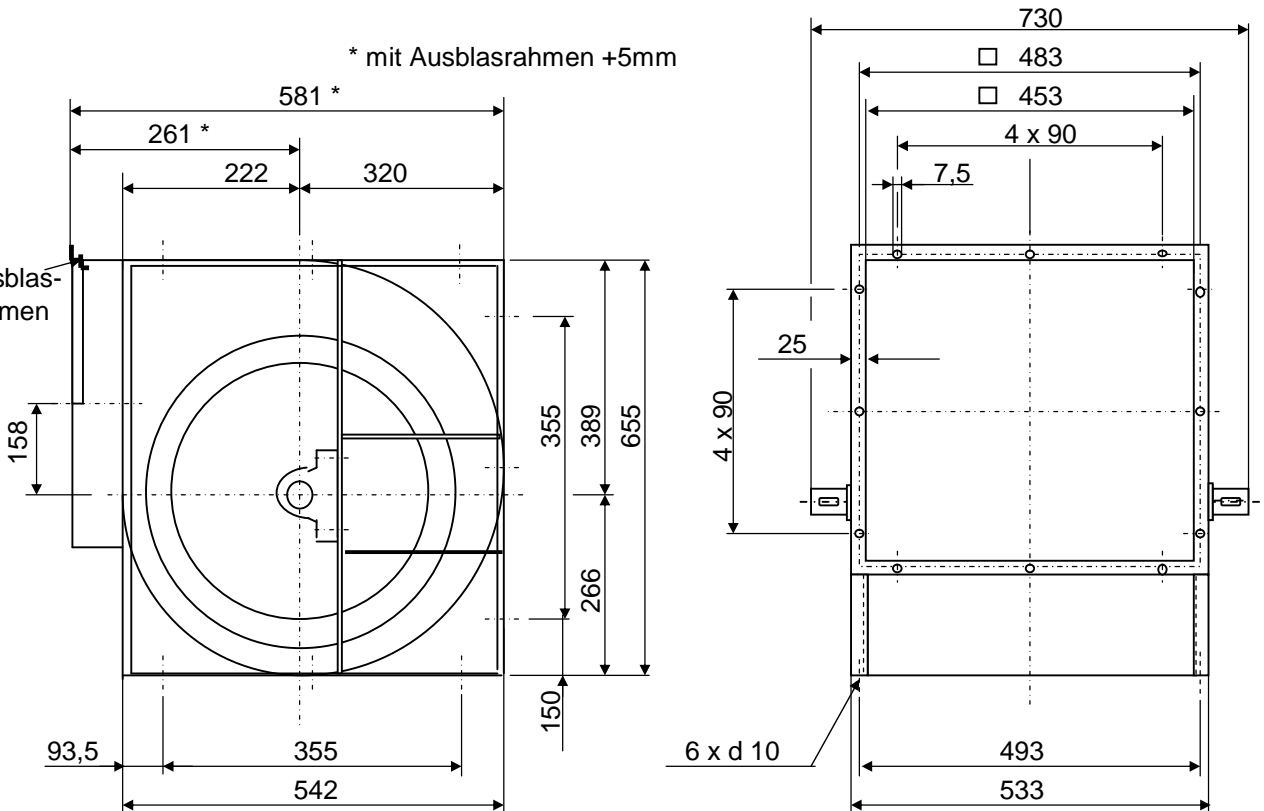
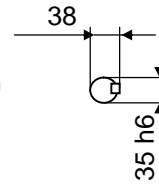
NTHZ 355 FF T2A

**Ausführung T
(Lagerung auf Verstärkungsrahmen)**

**Ausführung TA
(Lagerung auf Verstärkungsrahmen
mit Ausblasrahmen)**

Gewicht ca. 53 kg

**Wellen-
abmessungen**



Änderungen vorbehalten
Maße nur mit eingetragener Auftragsnummer verbindlich