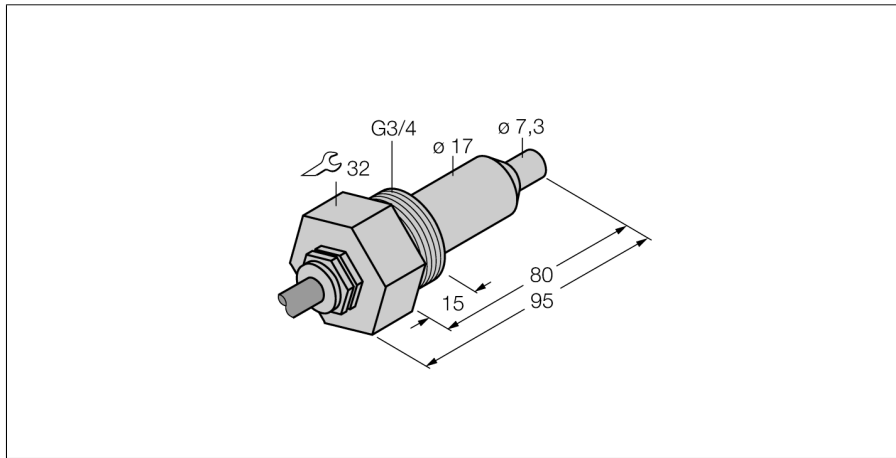
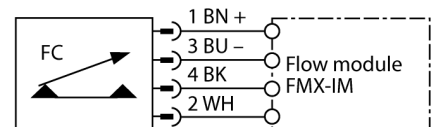


Strömungsüberwachung
Eintauchsensor ohne integrierte Auswerteelektronik
FCS-G3/4A4-NAEX/L080/D100/D093



- ATEX Kategorie II 2 G, Ex Zone 1
- Ex-Sensor für flüssige Medien
- Kalorimetrische Funktionsweise
- Abgleich via Ex-Auswertegerät
- Statusanzeige via Auswertegerät
- Sensormaterial 1.4539 (904L)
- Sensorlänge 80 mm
- Temperaturbereich 10...120°C
- Kabelgerät
- 4-Drahtanschluss an ein Ex0-Auswertegerät

Anschlussbild



Funktionsprinzip

Die Funktion der Eintauch-Strömungssensoren basiert auf dem thermodynamischen Prinzip. Der Messfühler wird um einige °C gegenüber dem Strömungsmedium aufgeheizt. Fließt das Medium an dem Fühler vorbei, so wird die in dem Fühler erzeugte Wärme abgeführt. Die sich einstellende Temperatur wird gemessen und mit der Medientemperatur verglichen. Aus der gewonnenen Temperaturdifferenz kann für jedes Medium der Strömungszustand abgeleitet werden. Somit überwachen TURCK Strömungssensoren zuverlässig und verschleißfrei die Strömung von flüssigen oder gasförmigen Medien.

Typenbezeichnung	FCS-G3/4A4-NAEX/L080/D100/D093
Ident-Nr.	6870170
Einbaubedingungen	Eintauchsensor
Arbeitsbereich Wasser	1...100 cm/s
Arbeitsbereich Öl	3...200 cm/s
Bereitschaftszeit	typ. 8 s (2...15 s)
Einschaltzeit	typ. 2 s (1...13 s)
Ausschaltzeit	typ. 2 s (1...15 s)
Temperatursprung-Reaktionszeit	max. 12 s
Temperaturgradient	≤ 250 K/min
Medientemperatur	10...+120 °C
Kennzeichnung des Gerätes	⊕ II 2 G EEx ib IIC T6
Zündschutzart	Ex ib IIC
Leistung _{P_i}	≤ 0.69 W
Innere Induktivitäten/Kapazitäten	vernachlässigbar klein
Ex-Zulassung gem. Konf.-Bescheinigung	TÜV 99 ATEX 1518
Schutzart	IP67
Gehäusewerkstoff	Edelstahl, 1.4539 (904L)
Sensormaterial	Edelstahl, 1.4539 (904L)
max. Anziehdrehmoment Gehäusemutter	30 Nm
Elektrischer Anschluss	PTFE-Kabel
Kabellänge	2 m
Kabelquerschnitt	4x 0.25 mm ²
Druckfestigkeit	60 bar
Prozessanschluss	G 3/4"

Strömungsüberwachung

Eintauchsensor ohne integrierte Auswerteelektronik

FCS-G3/4A4-NAEX/L080/D100/D093

Betriebsanleitung

Bestimmungsgemäße Verwendung

Dieses Gerät erfüllt die Richtlinie 2014/34/EU und ist gemäß EN60079-0 und EN60079-11 geeignet für den Einsatz im explosionsgefährdeten Bereich.

Für den bestimmungsgemäßen Betrieb sind die nationalen Vorschriften und Bestimmungen einzuhalten.

Einsatz in explosionsgefährdeten Bereichen gemäß Klassifizierung

II 2 G (Gruppe II, Kategorie 2 G, Betriebsmittel für Gasatmosphäre).

Kennzeichnung (siehe Gerät oder technisches Datenblatt)

⊕ II 2 G und EEx ib IIC T6 nach EN50020

Installation / Inbetriebnahme

Die Geräte dürfen nur von qualifiziertem Personal aufgebaut, angeschlossen und in Betrieb genommen werden. Das qualifizierte Personal muss Kenntnisse haben über Zündschutzarten, Vorschriften und Verordnungen für Betriebsmittel im Ex-Bereich.

Prüfen Sie, ob die Klassifizierung und die Kennzeichnung auf dem Gerät für den Einsatzfall geeignet ist.

Dieses Gerät ist nur zum Anschluss an bescheinigte Exi Stromkreise gemäß EN 60079-0 und EN 60079-11 geeignet. Die maximal zulässigen elektrischen Werte sind zu beachten.

Nach Anschluss an andere Stromkreise darf der Sensor nicht mehr in Exi Installationen verwendet werden. Bei der Zusammenschaltung von (zugehörigen) Betriebsmitteln muß der "Nachweis der Eigensicherheit" durchgeführt werden (EN60079-14).

Einbau- und Montagehinweise

Vermeiden Sie statische Aufladungen an Kunststoffgeräten und Kabeln. Reinigen Sie das Gerät nur mit einem feuchten Tuch. Montieren Sie das Gerät nicht in den Staubstrom und vermeiden Sie Staubablagerungen auf den Geräten.

Falls die Geräte und Kabel mechanisch beschädigt werden können, sind sie entsprechend zu schützen. Sie sind zudem gegen starke elektromagnetische Felder abzuschirmen.

Die Anschlussbelegung und die elektrischen Kenngrößen entnehmen Sie bitte der Geräte Kennzeichnung oder dem technischen Datenblatt. Entfernen Sie, um Verschmutzung zu vermeiden, Gehäuseabdeckungen, evtl. vorhandene Verschlussstopfen der Kabelverschraubungen bzw. der Stecker erst unmittelbar vor dem Einführen von Leitungen bzw. dem Aufschrauben der Kabeldose.

Instandhaltung / Wartung

Reparaturen sind nicht möglich. Die Zulassung erlischt durch Reparaturen oder Eingriffe am Gerät die nicht vom Hersteller ausgeführt werden. Die wichtigsten Daten aus der Herstellerbescheinigung sind aufgeführt.