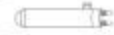


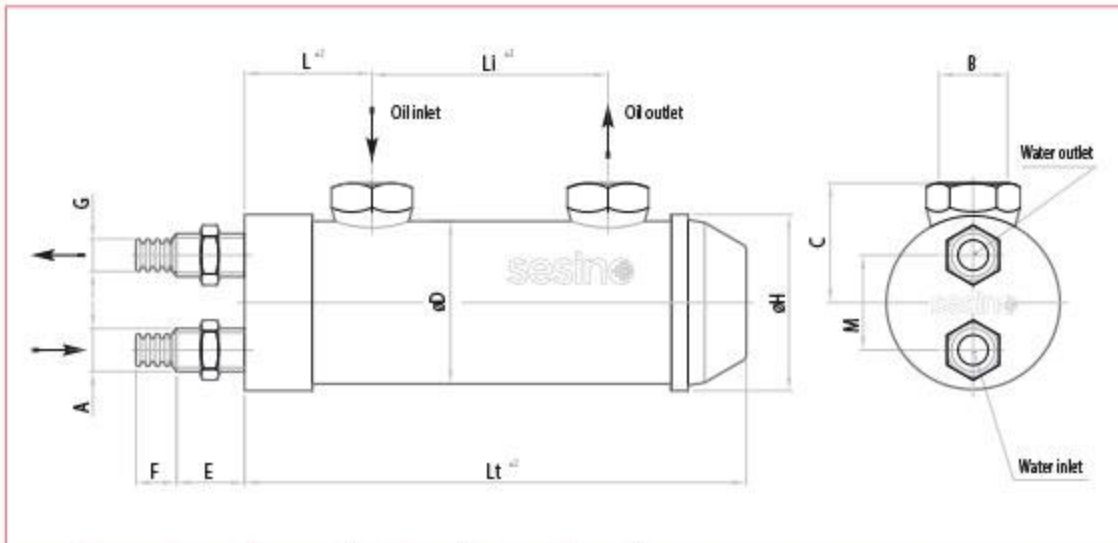
T60-80 CB



CONSTRUCTION MATERIALS		
SHELL	TUBES	END COVERS
BRASS*	COPPER*	/

*standard

- Dimensions and technical characteristics are not binding



TYPE	CODE	OIL FLOW l/min	WATER FLOW l/min	KW MIN water flow		KW MAX water flow		WEIGHT kg	DIMENSIONS											
				ΔT_m 25° C	ΔT_m 25° C	ΔT_m 25° C	ΔT_m 25° C		Lt	D	A	B	H	Li	G	M	C	L	F	E
T60 CB1	25C60CB1	5-30	7,5 - 30	0,3	1,57	0,3	2,24	1,9	235	60	1/4" gas	1/2" gas	65	140	12	35	47	47	17	20
T60 CB2	25C60CB2	5-30	7,5 - 30	0,4	2,44	0,61	3,48	2,6	355	60	1/4" gas	1/2" gas	65	260	12	35	47	47	17	20
T60 CB3	25C60CB3	5-30	7,5 - 30	0,7	3,4	1	5,3	3,8	535	60	1/4" gas	1 1/2" gas	65	440	12	35	47	47	17	20
T80 CB1	25C80CB1	25-50	7,5 - 30	2,33	2,94	2,9	3,89	3,2	255	80	1/2" gas	1/4" gas	85	120	17	45	65	60	20	20
T80 CB2	25C80CB2	25-60	7,5 - 30	3,4	4,49	4,43	6,12	5,1	415	80	1/2" gas	1/4" gas	85	280	17	45	65	60	20	20
T80 CB3	25C80CB3	30-80	7,5 - 30	5,95	7,3	8,13	10,5	8,0	665	80	1/2" gas	1/4" gas	85	530	17	45	65	60	20	20