

DELABIE

DELABIE S.C.S. ROBINETTERIE SANITAIRE
18 rue du Maréchal Foch
80130 FRIVILLE-ESCARBOTIN
Tél : 03.22.60.22.70
Fax : 03.22.30.31.07

TEMPOSTOP

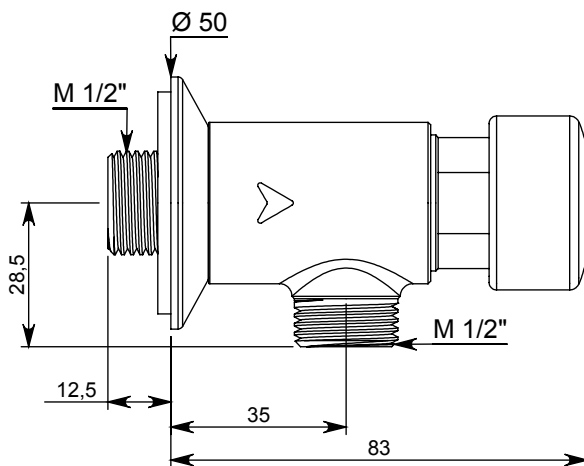
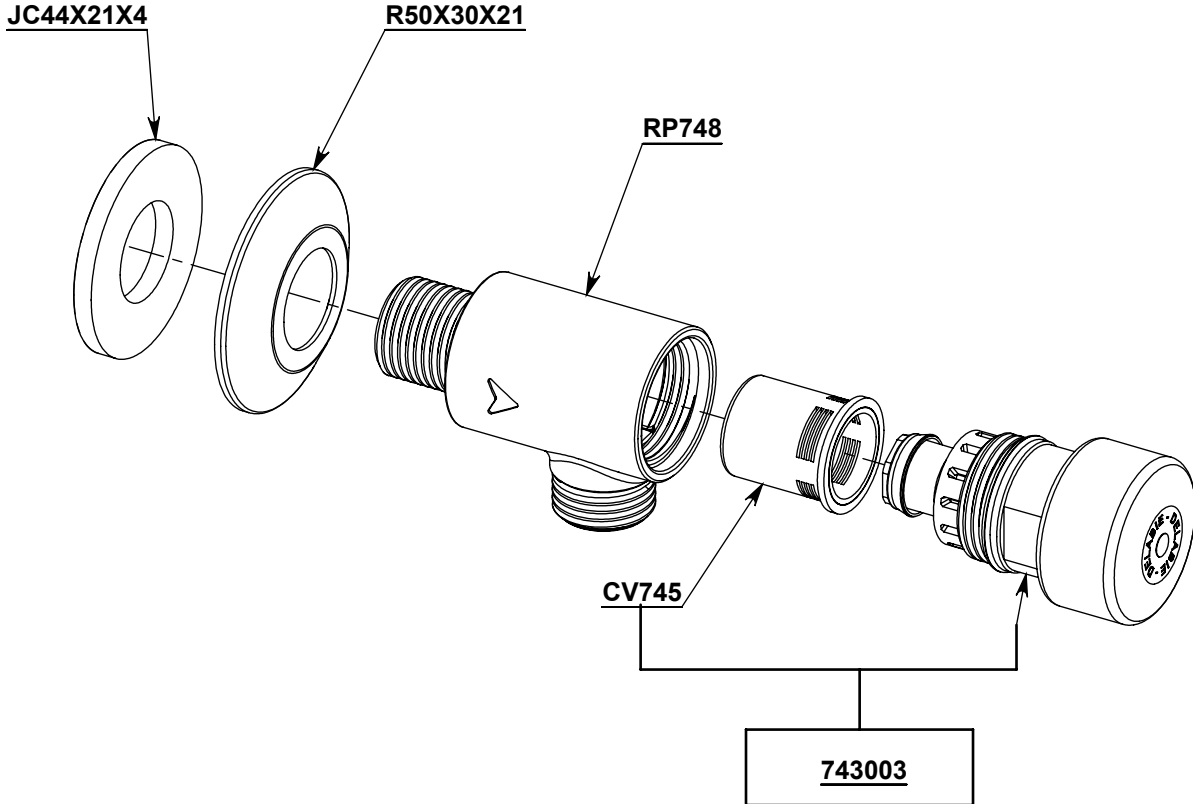
robinet temporisé urinoir d'équerre

angle self-closing urinal tap

3 sec. M1/2" avec rosace / with plate Ø50

NOMENCLATURE
PARTS LIST

778000



S.W.

DIFF. Mont : 1 MRK : 1

Dessiné par : V.M. Date : 09.03.1999 Visa : MODIF. Indice : F Visa : M.A.J. : 03.02.2014

Ce plan est la propriété exclusive de DELABIE S.C.S. il ne peut être reproduit ni communiqué sans son autorisation écrite.
This drawing is the exclusive property of DELABIE SCS and cannot be given without permission.