

## ARTICULO: 2944

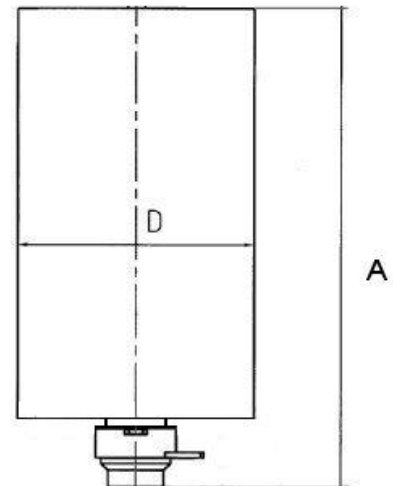
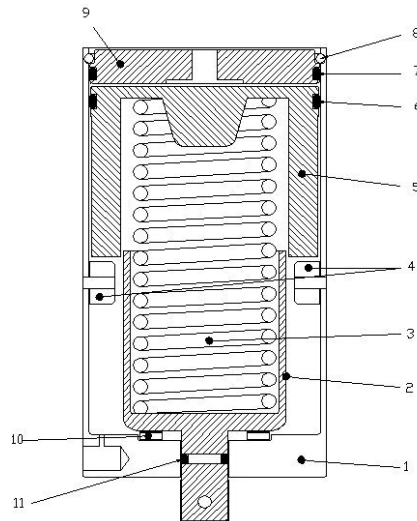
### Actuador neumático para válvula mariposa Línea Sanitaria. Pneumatic Actuator for butterfly valve Sanitary Line.

#### Características

1. Actuador Neumático.
2. Material del cuerpo Acero Inoxidable AISI 304.
3. Presión de trabajo 5 / 7 bar.
4. Acción simple efecto, retorno a resorte.
5. Angulo de giro 90°.
6. Pulido sanitario.

#### Features

1. Pneumatic Actuator.
2. Made by Stainless Steel AISI 304.
3. Working pressure 5 / 7 bar.
4. Spring Return.
5. Turn angle 90°.
6. Sanitary polished.



Nº	Denominación / Name	Material	Acabado Superficial / Surface Treatment
1	Cuerpo / Body	Acero Inox AISI 304 / SS 304	Pulido exterior / External polished.
2	Eje / Stem	Acero Inox AISI 304 / SS 304	-----
3	Muelle / Spring	Acero Muelle / Spring Steel	-----
4	Rodamientos / Roller Bearing	-----	-----
5	Pistón / Piston	Aluminio / Aluminium	-----
6	Tórica de Pistón / O - Ring	NBR	-----
7	Tórica de Tapa / O - Ring	NBR	-----
8	Anillo / Cap Ring	Acero Muelle / Spring Steel	-----
9	Tapa / Cap	Acero Inox AISI 304 / SS 304	Pulido exterior / External polished.
10	Rodamiento / Roller Bearing	-----	-----
11	Tórica de eje / O - Ring	NBR	-----

## DIMENSIONES GENERALES / GENERAL DIMENSIONS

Ref	Medida / Size	Dimensiones / Dimensions (mm)		Peso / Weight (Kg)
		A	D	
2944	1" - 4"	180	85	2,850

## CONEXIÓN INFERIOR / BOTTOM CONNECTION

