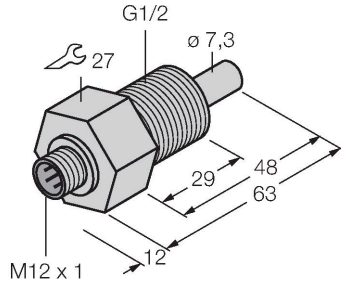


FCS-GL1/2A4-NAEX0-H1141

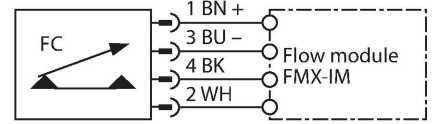
Akış sensörü – Entegre işlemcisi bulunmayan daldırma tipi sensör



Özellikler

- Sıvı ortam için kendinden güvenli akış sensörü
- Kalorimetrik işlevsellik
- Ex sinyal işlemcisi ile ayar
- Durum, sinyal işlemcisindeki LED zinciri ile gösterilir
- Takılabilir cihaz, M12 x 1
- Bir Ex0 işlemciye 4 telli bağlantı

Kablo bağlantı şeması



Teknik Veriler

Tanıt. no.	6870470
Tip	FCS-GL1/2A4-NAEX0-H1141
Montaj koşulları	Daldırma sensörü
Water Operating Range	1...100 cm/sn
Oil Operating Range	3...200 cm/sn
Bekleme süresi	tip. 8 sn (2...18 sn)
Açma süresi	tip. 2 sn (1...13 sn)
Kapatma süresi	tip. 2 sn (1...13 sn)
Sıcaklık sıçraması, yanıt süresi	maks. 12 sn
Sıcaklık gradyanı	≤ 250 K/dk
Ortam sıcaklığı	-20...+60 °C
Elektrik verileri	
Önemli not	Kendinden güvenli uygulamalar için ilgili Ex sertifikalarında (ATEX, IECEx, UL vb.) belirtilen değerler geçerlidir.
Cihaz işareti	<ul style="list-style-type: none"> Ex II 1 G Ex ia IIC T6...T3 Ga Ex II 1/2 G Ex ia IIC T6...T3 Ga/Gb Ex II 1 D Ex ia IIC T125°C Da
Yanmaya karşı koruma kategorisi	Gaz Ex ia IIC; toz Ex ia IIIC
Güç	≤ 0.69 W
Dahili kapasitans (C _i)/endüktans (L)	Göz ardı edilebilecek kadar küçük
Uygunluk belgesine göre Ex onayı	TÜV 99 ATEX 1517X
IP Derecesi	IP67
Mekanik veriler	
Tasarım	Daldırma
Gövde malzemesi	Paslanmaz çelik, 1.4571 (AISI 316Ti)

İşlevsel prensip

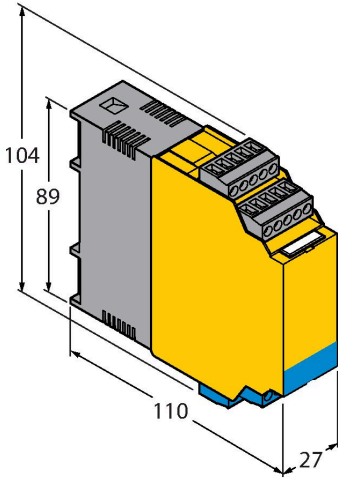
Gömme tip akış sensörlerimiz, termodinamik prensibine göre çalışır. Ölçüm probu, akış ortamına karşın birkaç °C ısıtılır. Sıvı probun üzerinden geçerken, probda üretilen ısı yayılır. Ortaya çıkan sıcaklık ölçülür ve ortam sıcaklığıyla karşılaştırılır. Her bir ortamın akış durumu, ölçülen sıcaklık farkından türetilir. TURCK'un aşınmaz akış sensörleri, gaz ve sıvı ortam akışını güvenilir bir şekilde izler.

Teknik Veriler

Sensor material	paslanmaz çelik, 1.4571 (AISI 316Ti)
Gövde somunu maks. sıkma torku	30 Nm
Elektriksel bağlantı	Konektörler, M12 × 1
Basınç dayanımı	60 bar
İşlem bağlantısı	G 1/2 inç uzun boylu tip
teslimata dahildir	2 x Flachdichtung AFM 34 G1/2

Aksesuarlar

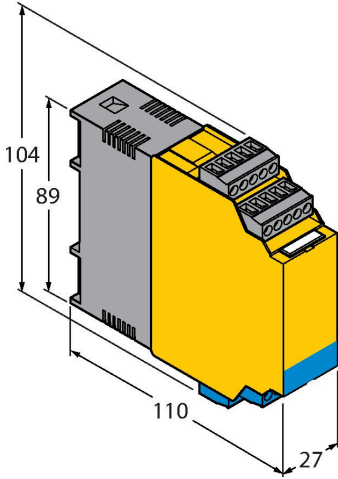
Ölçekli çizim



Tip
FMX-IM-3UP63X

Tanıt. no.
7525101

FC....-NAEX... ailesinden Ex akış sensörleri için Ex sinyal işlemcisi; çalışma gerilimi 20...30 VDC; akış hızını ve ortam sıcaklığını görüntüleyen LED çubuk; akış, sıcaklık ve hatalar için transistör çıkışlarına sahip IO-Link cihazı



Tip
FMX-IM-3UR38X

Tanıt. no.
7525103

FC....-NAEX... ailesinden Ex akış sensörleri için Ex sinyal işlemcisi; çalışma gerilimi 20...250 VAC; akış hızını ve ortam sıcaklığını görüntüleyen LED çubuk; akış, sıcaklık ve hatalar için röle çıkışlarına sahip IO-Link cihazı

Ölçekli çizim

Tip

FMX-IM-2UPLI63X

Tanıt. no.

7525105

FC....-NAEX... ailesinden Ex akış sensörleri için Ex sinyal işlemcisi; çalışma gerilimi 20...30 VDC; akış hızını ve ortam sıcaklığını görüntüleyen LED çubuk; akış için analog çıkış ile sıcaklık ve hatalar için transistör çıkışlarına sahip HART cihazı

