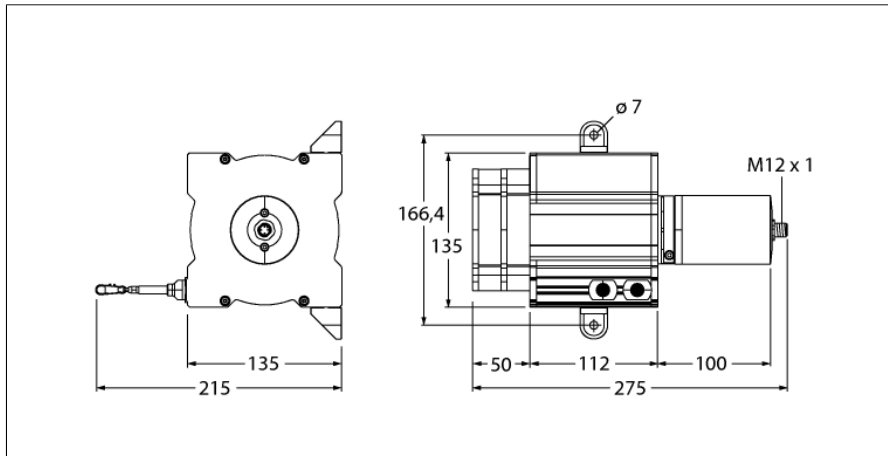


**Seilzuggeber
DW15000-135-7E-H1141**

TURCK

Industrielle
Automation



- Messbereich bis 15000mm
- M12 Steckverbinder
- Schutzart: IP65
- Analogausgang, 4...20mA
- Versorgungsspannung 12...30V DC

1	U _B	+
2	n.c.	
3	analog out	
4	n.c.	

Typenbezeichnung	DW15000-135-7E-H1141
Ident-Nr.	1544558
Messbereich [A...B]	15000mm
Linearitätsabweichung	≤ 0.1 %
Umgebungstemperatur	-20...+60°C
Betriebsspannung	12... 30 VDC
DC Bemessungsbetriebsstrom	≤ 50 mA
Kurzschlusschutz	ja
Ausgangsfunktion	Zweidraht, Analogausgang
Stromausgang	4...20mA
Gehäusewerkstoff	Titan eloxiertes Aluminium
Auszugkraft min.	8.7 N
Auszugkraft max.	16.9 N
Auszugeschwindigkeit max.	6 m/s
Auszugeschwindigkeit max.	80 m/s ²
Seilmaterial	Edelstahl
Anschluss	Steckverbinder, M12 x 1
Schutzart	IP65

**Seilzuggeber
DW15000-135-7E-H1141**

TURCK

Industrielle
Automation

Anschlussbelegung

Signal	+U _s	-	Analog out	-	-	-	-	-	-
Pinbelegung	1	2	3	4	-	-	-	-	-

**Seilzuggeber
DW15000-135-7E-H1141**

TURCK

Industrielle
Automation

Zubehör

Typ	Ident-Nr.		Maßbild
RDR-1	1544753	Umlenkrolle aus Aluminium für Seilzuggeber	