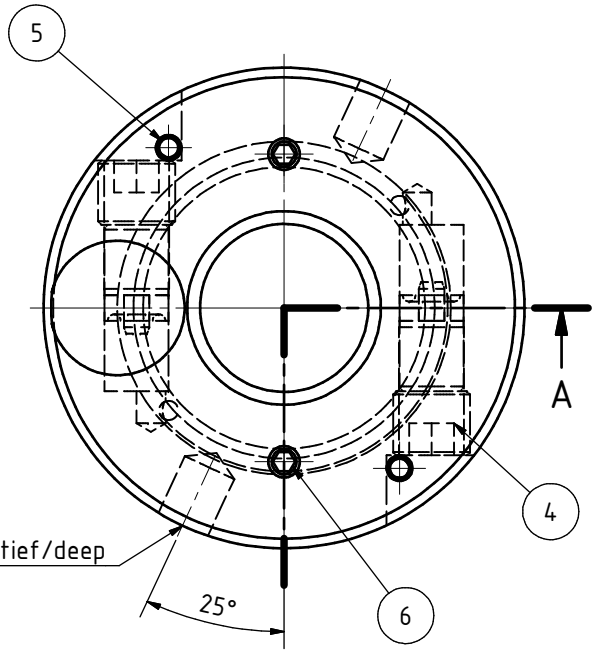


Standard - Ausführung

- brüniert (schwarz)
- Gewicht: 0,9 kg
- Werkstoff: Stahl
- ØA max: 30
- Inbusschlüssel SW6

Standard - version

- brunished (black finish)
- weight: 0,9 kg
- material: steel
- ØA max: 30
- allen key SW6



1	1	Stk	Mutternkörper nut body	7600.002.075.602	nicht einzeln erhältlich not individually available
2	1	Stk	Druckring thrust ring	729.052.044.06B	wh - System
3	1	Stk	Dichtung seal	728.052.044.06B	wh - System
4	2	BG	Stellkolbensatz actuator set	712.800.012.010	
5	2	Stk	Spannstift clamping pin	352.120.004.060	
6	2	BG	Entlüftungsschraube vent screw	719.001.006.010	

Pos	Menge	Einh.	Benennung	amtec - Teile - Nummer	Bemerkung
-----	-------	-------	-----------	------------------------	-----------

amtec Mutter	K-6.204	Gewicht:		
		Bearbeiter: CT		Datum: 28.09.2009
		Datei-Pfad: 204.idw		