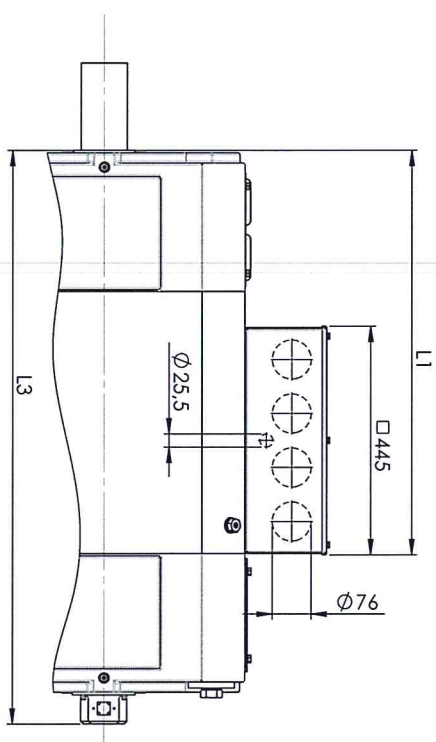
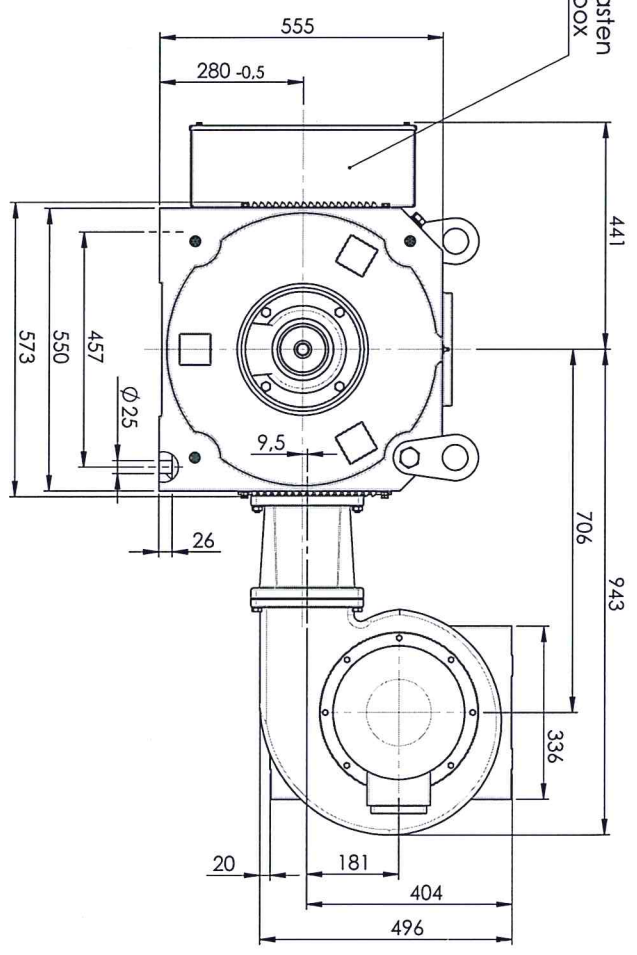
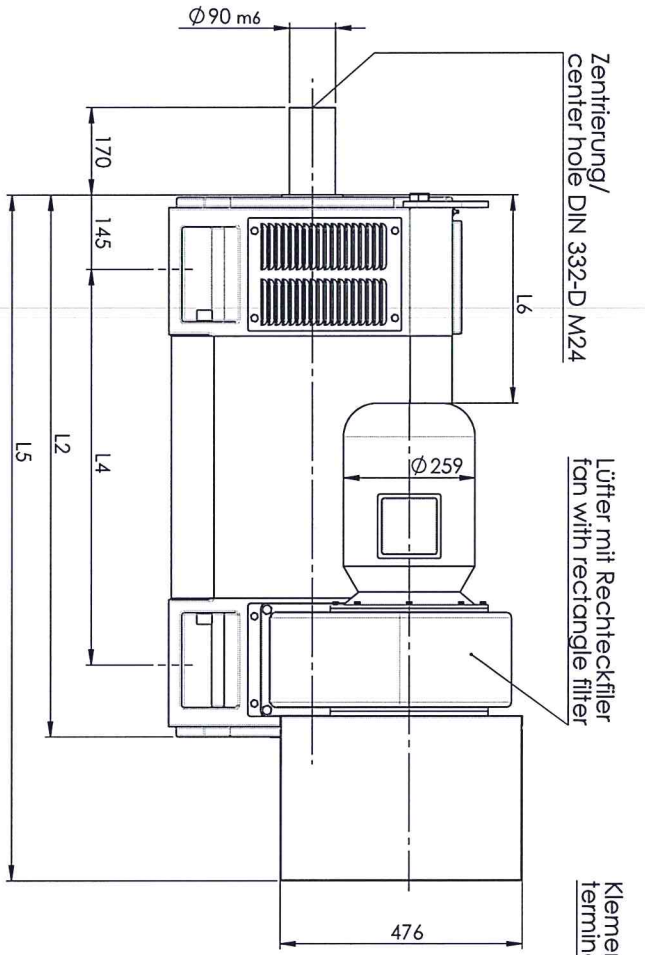


Weitergabe sowie Vervielfältigung dieser Unterlage, Verwertung und Mitteilung ihres Inhaltes nicht gestattet, soweit nicht ausdrücklich zugestanden. Zuwiderhandlungen verpflichten zu Schadenersatz. Alle Rechte für den Fall der Patenterteilung oder Gebrauchsmuster-Eintragung vorbehalten.  
Copying of this document, and giving it to others and the use or communication of the contents thereof, are forbidden without express authority. Offenders are liable to the payment of damages. All rights are reserved in the event of the grant of a patent or the registration of a utility model or design.

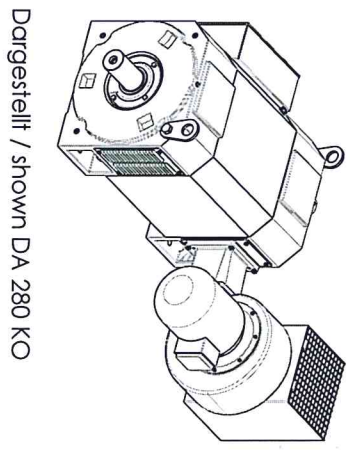
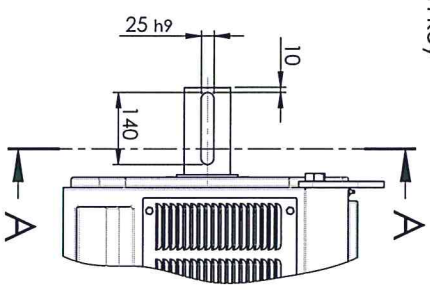
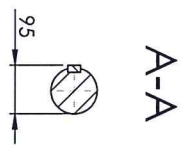
Grund	Reason
Datum / Name	Date / Name
Änd. Buchst.	Change no.



Motorbaulänge motor size	L1	L2	L3	L4	L5	L6
DA1-280KO	788	1055	1117	770	1336	406
DA1-280MO	898	1165	1227	880	1446	516
DA1-280LO	1008	1275	1337	990	1556	626

erstellt created	Datum Date	Name Name	Bauform: Motor construction:
17.06.19	Nguyen P.	Nguyen P.	IM B3
bearbeitet changed	26.06.19	Nguyen P.	Schutzart: Protection system:
geprüft checked	26.06.19	Marin K.	IP 23
			Kühlart: Cooling method:
			IC 06

Wellenende optional mit Paßfeder  
optional shaft with key



Technische Änderungen vorbehalten  
Subject to technical change

Motor typ / Motor type:  
DA1-280\_023R-\_-00\_-1\_-LB-\_-R\_-0

Baumüller Nuernberg GmbH - D-90482 Nuernberg

**BAUMÜLLER**  
Massblatt-Nr. / Drawing No.:  
32819006\_0