

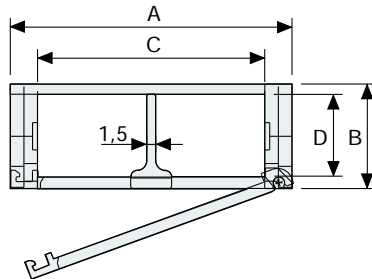
Serie Medium

300A

Energieführungskette aus Kunststoff mit aufklappbaren Rahmenstegen

Innenhöhe (D) 18 mm

Einteilige Kettenglieder und Verbindungsbolzen aus reibungsarmen Kunststoff.
Rahmensteg aufklappbar im Innenradius.



Trennsteg

- Lose Artikel Nr. S300A
- Montiert Artikel Nr. S300AMC

Verbindungsbolzen

Artikel Nr. PG300A

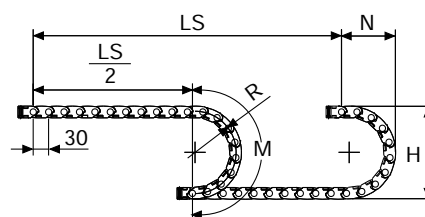
Technische Eigenschaften im freitragenden Bereich

Geschwindigkeit	10 m/s
Beschleunigung	50 m/s ²

Sollten Sie Bedarf an höheren Geschwindigkeiten und Beschleunigungen haben, setzen Sie sich bitte mit unserem technischem Büro in Verbindung.

A	B	C	D	R	Gewicht/m	Kettentyp
mm	mm	mm	mm	mm	kg	Artikel Nr.
27	23	15	18	040-060-080-120	0,41	300A015 □□□ *
37	23	25	18	040-060-080-120	0,45	300A025 □□□ *
62	23	50	18	040-060-080-120	0,55	300A050 □□□ *
87	23	75	18	040-060-080-120	0,65	300A075 □□□ *

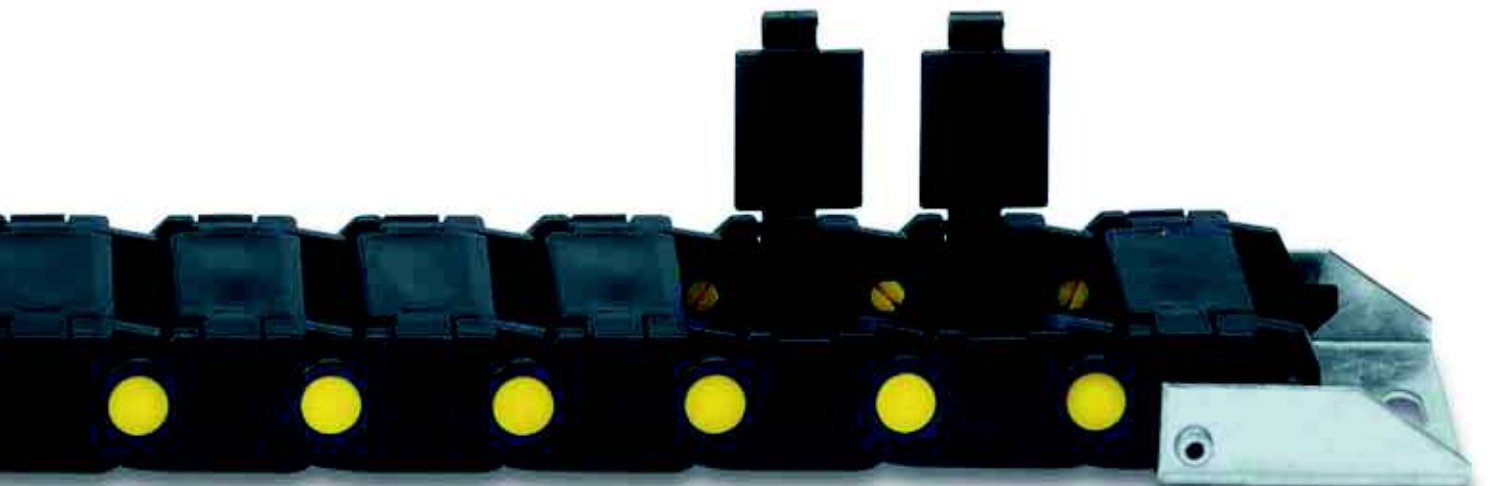
*Ergänzen Sie bitte die Artikel Nr. mit dem Wert des Radius (R): z.B. 300A015 □ □ □ □



R	H	N	M
mm	mm	mm	mm
040	103	85	185
060	143	105	250
080	183	125	315
120	263	165	440

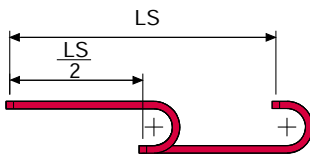
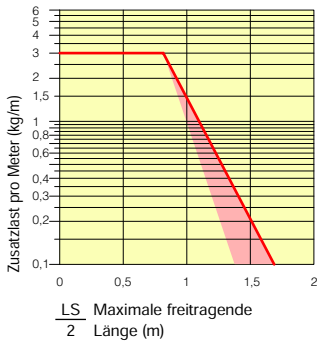
Die Länge der Kette (L)
halber Fahrweg ($\frac{LS}{2}$)
und die Länge des Kreisbogens (M)

$$L = \frac{LS}{2} + M$$



Belastungsdiagramm

Maximale freitragende Länge ($\frac{LS}{2}$) im Verhältnis zum Gewicht der Leitungen und Schläuche pro Meter.



Der rote Bereich berücksichtigt die unterschiedlichen Gewichte von schmalen und breiten Ketten.

Bei Anwendungen in denen die "maximale Zusatzlast" pro Meter überschritten wird, ist der Einsatz von Unterstützungsrollen zu prüfen (siehe S. 30).

Anschlusselemente

Die Anschlusselemente dienen zur Befestigung der beiden Kettenenden an der Anlage.

Ausführung aus Kunststoff

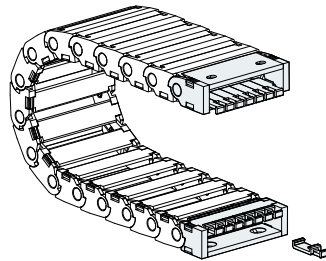
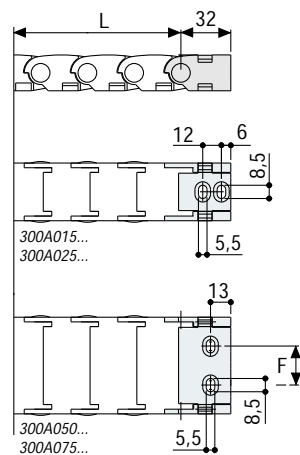


Bild. A
Fixierung der Energieführungskette nach außen. (Bild A)



Kettentyp	F mm
300A050	25
300A075	50

Artikel Nr. der Anschlusselemente aus Kunststoff

Montierter Satz	
Kettentyp	Ein Satz Anschlusselemente
300A...	AN300A□□□*KM

Loser Satz	
Kettentyp	Ein Satz Anschlusselemente
300A...	AN300A□□□*K

Zugentlastungskamm	
Artikel Nr.	
Montiert	CFC300□□□*KM
Lose	CFC300□□□*K

Ausführung aus verzinktem Stahl***

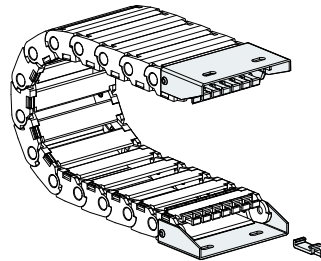
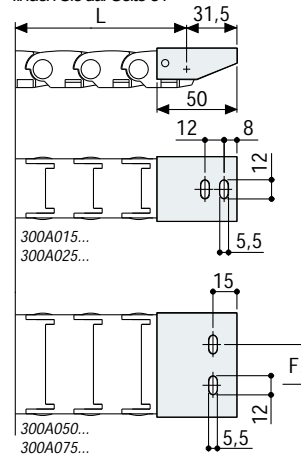


Bild. B
Fixierung der Energieführungskette nach außen. (Bild B)
Die unterschiedlichen Montageanordnungen finden Sie auf Seite 31



Kettentyp	F mm
300A050	25
300A075	50

Artikel Nr. der Anschlusselemente aus verzinktem Stahl

Montierter Satz	
Kettentyp	Ein Satz Anschlusselemente
300A...	A300A□□□*KM

Loser Satz	
Kettentyp	Ein Satz Anschlusselemente
300A...	A300A□□□*K

Zugentlastungskamm	
Artikel Nr.	
Montiert	CFC300□□□*KM
Lose	CFC300□□□*K

* Innenbreite (C)
*** Auf Wunsch auch in Edelstahl lieferbar

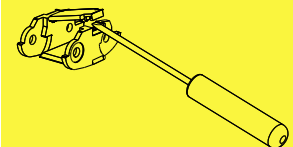
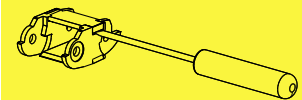
Serie Medium

300A

Energieführungskette aus Kunststoff mit aufklappbaren Rahmenstegen



Einfache Montage des Rahmenstegs



Bolzenzange Artikelnummer PZ010



Bei Fragen oder Wünschen hilft Ihnen Ihr Brevetti Stendalto-Team gerne weiter.