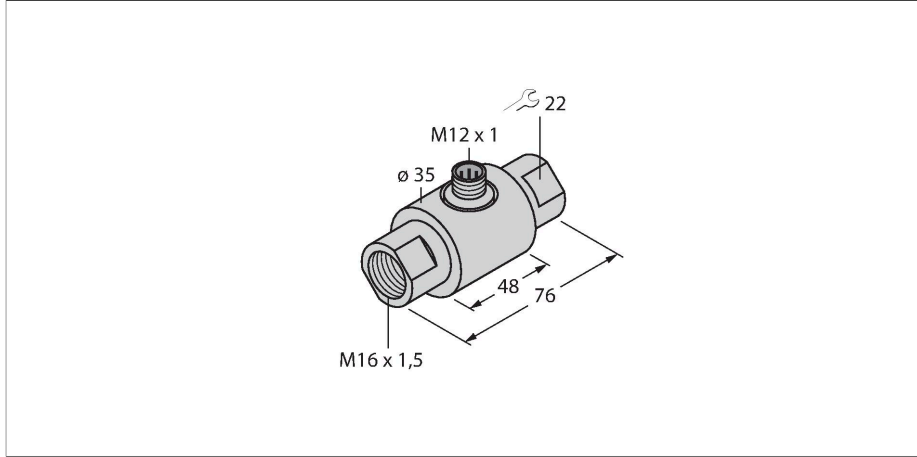


FCI-D03A4-NAEX-H1141/M16

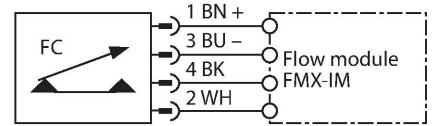
Akış sensörü – Ayrı işlemcisi bulunan iç hat sensörü



Özellikler

- Sıvı ortam için kendinden güvenli akış sensörü
- Kalorimetrik prensip
- Kendinden güvenli işlemci üzerinde bulunan potansiyometre ile ayar
- Durum Ex sinyal işlemcisindeki LED zinciri ile gösterilir
- Kendinden güvenli Ex ib IIC T6, bölge 1'de kullanım için
- Takılabilir cihaz, M12 x 1
- Bir Ex0 işlemciye 4 telli bağlantı
- ATEX kategori II 2 G, Ex bölgesi 1

Kablo bağlantı şeması



Teknik Veriler

Tanit. no.	6870636
Tip	FCI-D03A4-NAEX-H1141/M16
Montaj koşulları	İç hat sensörü
Flow operating range	0,01...0,15 l/dk
Bekleme süresi	tip. 8 sn (2...15 sn)
Açma süresi	tip. 2 sn (1...15 sn)
Kapatma süresi	tip. 2 sn (1...15 sn)
Sıcaklık sıçraması, yanıt süresi	maks. 12 sn
Sıcaklık gradyanı	≤ 250 K/dk
Ortam sıcaklığı	-20...+70 °C
Cihaz işareti	Ⓔ II 2 G EEx ib IIC T6
Yanmaya karşı koruma kategorisi	Ex ib IIC
Güç	≤ 0.69 W
Dahili endüktanslar/kapasitanslar	göz ardı edilebilecek kadar küçük
Uygunluk belgesine göre Ex onayı	TÜV 96 ATEX 1101
IP Derecesi	IP67
Tasarım	İç hat
Gövde malzemesi	Paslanmaz çelik, V4A (1.4571)
Sensor material	paslanmaz çelik, V4A (1.4571)
Elektriksel bağlantı	Konektörler, M12 x 1
Basınç dayanımı	6 bar
İşlem bağlantısı	M16 x 1,5

İşlevsel prensip

İç hat sensörlerinin fonksiyonu, termodinamik prensibine dayanmaktadır. Isı, bir ölçüm tüpü içinde üretilir ve akan ortam tarafından absorbe edilir. Böylece aktarılan ısı kaybı, akış hızının bir ölçümü olur. TURCK'un aşınmaz akış sensörleri, gaz ve sıvı ortam akışını güvenilir bir şekilde izler. Düşük basınç düşüşü ve akış hızı değişikliklerine hızlı yanıt verme, bu cihazların olağanüstü özellikleridir.

Kullanım Talimatları

Intended use

Bu cihaz, 2014/34/EC direktifinin gerekliliklerini karşılar ve EN60079-0:2006, -11:2007, -26:2004 ve EN61241-0:2006, -11:2006 uyarınca patlama açısından tehlikeli alanlarda kullanım için uygundur. Kullanım amacına uygun şekilde doğru kullanılması sağlamak için ulusal yönetmeliklere ve direktiflere uymak gerekir.

Patlama tehlikesi olan alanlarda kullanım için, aşağıdaki sınıflandırmaya uyun:

II 2 G (Grup II, Kategori 2 G, gazlı ortamlar için elektrikli ekipman).

İşaret (cihaza veya teknik veri sayfasına bakın)

EN50020 uyarınca  II 2 G ve EEx ib IIC T6

Installation/Commissioning

Bu cihazlar yalnızca eğitimli ve yetkili personel tarafından kurulabilir, başlanabilir ve çalıştırılabilir. Yetkili personel, patlama tehlikesi olan alanlarda kullanım için tasarlanmış elektrikli ekipmanla ilgili koruma sınıfları, direktifler ve yönetmelikleri biliyor olmalıdır. Lütfen cihaz üzerindeki işaret ve sınıflandırmaları, gerçek uygulama koşullarıyla uyumlu olduğunu doğrulayın.

Bu cihaz, EN 60079-0 ve EN 60079-11 uyarınca yalnızca onaylı EExi devrelerine başlanış için uygundur. Lütfen kabul edilen maksimum elektrik değerlerine uyun. Diğer devrelere başlanışından, sensör artık Exi tesisatlarında kullanılmaz. İlgili elektrikli ekipmanla birbirine başlandıktan sonra "Kendinden güvenlik kanıtı" (EN60079-14) gerçekleştirilmesi gerekir.

Installation and mounting instructions

Kablolar ve plastik cihazların statik yüklenmesinden kaçınınız. Lütfen cihazı yalnızca nemli bir bezle temizleyin. Cihazı toz akışı olan bir yere kurmayınız ve cihaz üzerinde toz tortuların birikmesini önleyin. Cihazlar ve kabloların mekanik hasara uğraması mümkünse, buna uygun şekilde korunmaları gerekir. Aynı zamanda güçlü elektromanyetik alanlara karşı da korunmalarıdır. Pin konfigürasyonu ve elektrik özellikleri, cihaz işaretinden veya teknik veri sayfasından alınabilir. Cihazın kirlenmesini engellemek için, lütfen kablo rakorları veya konektörlerin mevcut körlere tapalarını yalnızca kabloyu yerleştirmeden veya kablo yuvasına açmadan çok kısa bir süre önce çıkartınız.

Special conditions for safe operation

Cihaz, her türden mekanik hasara karşı korunmalıdır.

Service/Maintenance

Onarmak mümkün değildir. Cihaz üretici dışındaki bir şahıs tarafından onarılmaz veya değiştirilirse onay geçersizdir. Onayla ilgili en önemli veriler listelenmektedir.