

LINEARMOTOREN P01-23X160



- ✓ Hoch dynamische Antriebe
- ✓ Breites Hubspektrum
- ✓ Verfügbar mit Kabelabgang oder mit drehbarem Winkelstecker
- ✓ Optional mit Lüfterkühlung
- ✓ Vielfältige Einsatzmöglichkeiten in Handlungeinrichtungen sowie im Anlagen- und Maschinenbau

LINEARMOTOREN P01-23x160

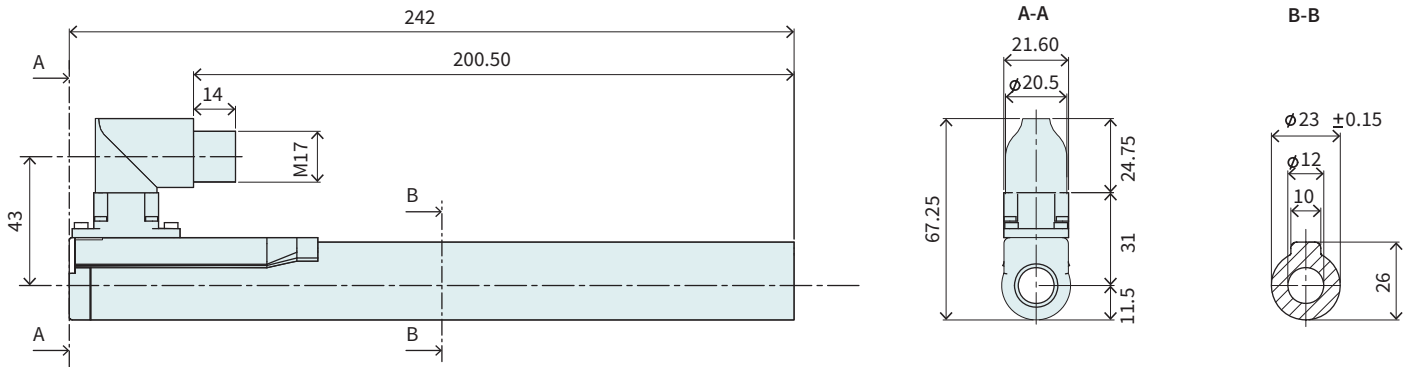
Technische Daten	117
Motorspezifikationen	
P01-23x160/40x100-LC	120
P01-23x160/20x120-LC	121
P01-23x160/20x160-LC	122
P01-23x160/80x220-LC	123
P01-23x160/140x280-LC	124
P01-23x160/210x350-LC	125
P01-23x160/270x410-LC	126
P01-23x160/370x510-LC	127
P01-23x160/550x690-LC	128
P01-23x160/640x780-LC	129
Linearführungen	130
Zubehör	131



MOTORFAMILIE P01-23x160

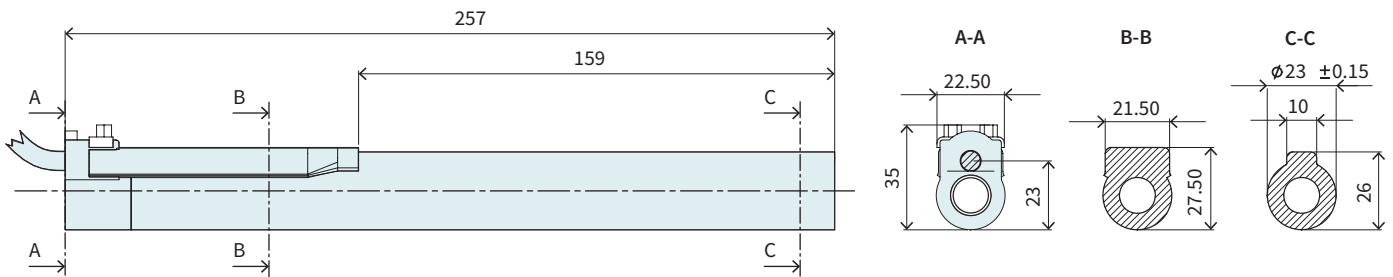
Technische Daten Motorfamilie				
Hub				
Standard Hub (SS)	mm (in)		≤ 640	(≤ 25.19)
Erweiterter Hub (ES)	mm (in)		≤ 780	(≤ 30.69)
Kraft				
Maximalkraft @ 48VDC	N (lbf)		41.6	(9.35)
Maximalkraft @ 72VDC	N (lbf)		62.4	(14)
Max. Dauerkraft [Passivkühlung / Lüfter / Fluid]	N (lbf)		16 / 30 / -	(3.6 / 6.8 / -)
Max. Randkraft relativ	%		≤ 75	
Kraftkonstante	N/A _{pk} (lbf/A _{pk})		22	(4.95)
Geschwindigkeit				
Max. Geschw. @ 48VDC	m/s (in/s)		2.7	(109.9)
Max. Geschw. @ 72VDC	m/s (in/s)		3.9	(159.9)
Positionssensorik				
Positionsauflösung	mm (in)		0.002	(0.0001)
Wiederholgenauigkeit	mm (in)		±0.05	(±0.002)
Positionsauflösung mit ES	mm (in)		0.001	(0.00004)
Wiederholgen. mit ES	mm (in)		±0.01	(±0.0004)
Linearität mit ES	mm (in)		±0.01	(±0.0004)
Elektrische Daten				
Maximalstrom @ 48VDC	A _{pk}		1.8	
Maximalstrom @ 72VDC	A _{pk}		2.8	
Max. Dauerstrom [Passivkühlung / Lüfter / Fluid]	A _{pk}		0.73 / 1.4 / -	
Anschlusswiderstand 25 °C / 120 °C	Ohm		21 / 28	
Anschlussinduktivität	mH		2.7	
Magnetische Periode	mm (in)		20	(0.78)
Thermische Daten				
Max. Wicklungstemperatur (Sensor)	°C		90	
Therm. Widerstand [Passivkühlung / Lüfter / Fluid]	°K/W		3.6 / 1 / -	
Therm. Zeitkonstante [Passivkühlung / Lüfter / Fluid]	s		720 / 200 / -	
Mechanische Daten				
Statordurchmesser	mm (in)		23	(0.91)
Statorlänge [Steckertyp / Kabeltyp]	mm (in)		242 / 257	(9.5 / 10)
Statormasse	g (lb)		450	(0.99)
Läuferdurchmesser	mm (in)		12	(0.47)
Läuferlänge	mm (in)		170 - 850	(6.7 - 33)
Läufermasse	g (lb)		130 - 700	(0.28 - 1.5)
IP Schutzart			IP 65	

STATOR STECKER-TYP



Artikel	Beschreibung	Artikelnummer
PS01-23x160-R	Stator mit IP67 Stecker M17/9(m)	0150-1234

STATOR KABEL-TYP

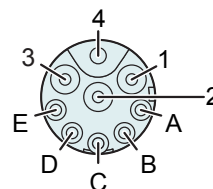


Artikel	Beschreibung	Artikelnummer
PS01-23x160-R20	Stator, 0,2m Kabel, IP67 St. M17/9(m)	0150-1242
PS01-23x160	Stator, 1m Kabel, Stecker D-Sub-9(m)	0150-1202

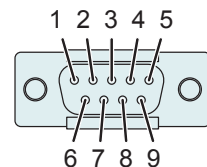
STECKER

Motor Steckerbelegung	PS01-23x160-R	PS01-23x160	Aderfarbe Motorkabel
	R-Stecker	D-Stecker	
Ph 1+	1	1	rot
Ph 1-	2	6	pink
Ph 2+	3	2	blau
Ph 2-	4	7	grau
+5VDC	A	3	weiss
GND	B	8	innerer Schirm
Sinus	C	4	gelb
Cosinus	D	9	grün
Temp.	E	5	schwarz
Schirm	Geh.	Geh.	äusserer Schi.

R-Stecker



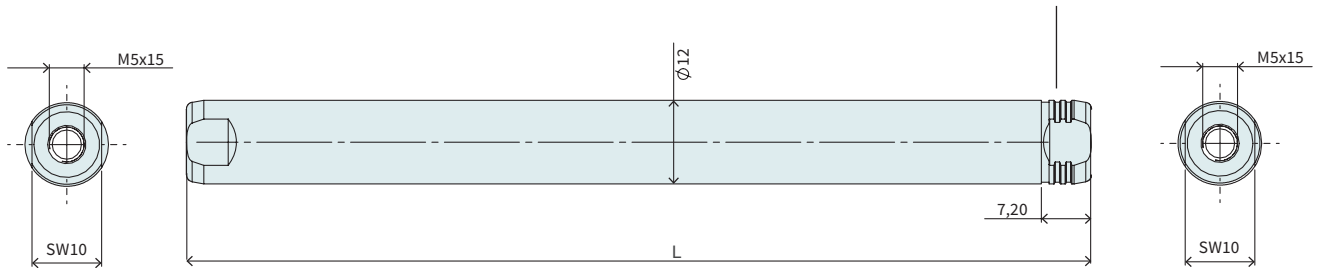
D-Stecker



Ansicht: Motorstecker, steckseitig

LÄUFER

Nutenanzahl bestimmt den Läufertyp (siehe Kap.2 / Läufer) und kennzeichnet das vordere Läuferende.

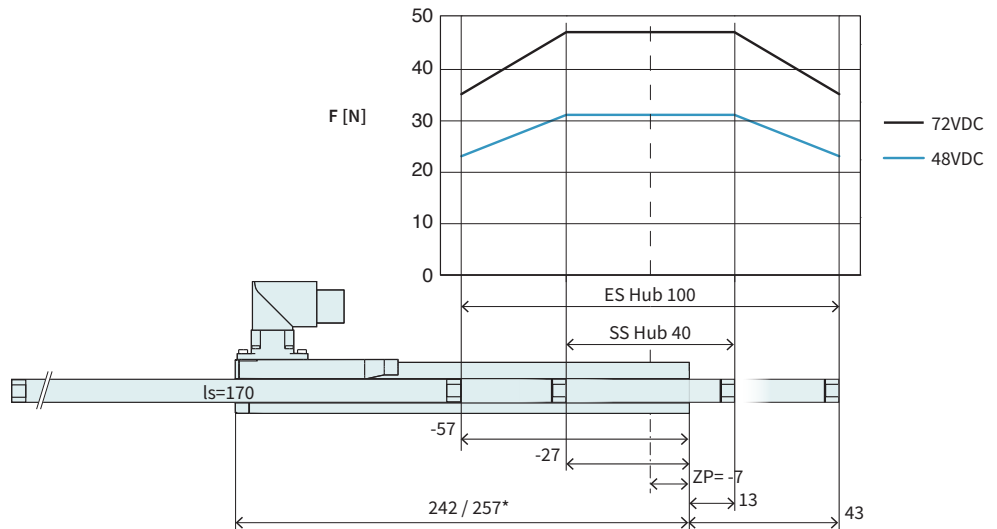


Läufer Standard				
Artikel	Beschreibung	Max. Hub [mm]	Standard Hub [mm]	Artikelnummer
PL01-12x170/130-LC	Läufer 'standard LC'	100	40	0150-2581
PL01-12x190/150-LC	Läufer 'standard LC'	120	60	0150-2582
PL01-12x230/190-LC	Läufer 'standard LC'	160	100	0150-2598
PL01-12x290/250-LC	Läufer 'standard LC'	220	160	0150-2583
PL01-12x350/310-LC	Läufer 'standard LC'	280	220	0150-2584
PL01-12x420/380-LC	Läufer 'standard LC'	350	290	0150-2585
PL01-12x480/440-LC	Läufer 'standard LC'	410	350	0150-2586
PL01-12x580/540-LC	Läufer 'standard LC'	510	450	0150-2587
PL01-12x760/720-LC	Läufer 'standard LC'	690	630	0150-2589
PL01-12x850/810-LC	Läufer 'standard LC'	780	720	0150-2588

Läufer Heavy Duty				
Artikel	Beschreibung	Max. Hub [mm]	Standard Hub [mm]	Artikelnummer
PL02-12x170/130-LC	Läufer 'heavy duty LC'	100	40	0150-2591
PL02-12x190/150-LC	Läufer 'heavy duty LC'	120	60	0150-2592
PL02-12x230/190-LC	Läufer 'heavy duty LC'	160	100	0150-2599
PL02-12x290/250-LC	Läufer 'heavy duty LC'	220	160	0150-2593
PL02-12x350/310-LC	Läufer 'heavy duty LC'	280	220	0150-2594
PL02-12x420/380-LC	Läufer 'heavy duty LC'	350	290	0150-2595
PL02-12x480/440-LC	Läufer 'heavy duty LC'	410	350	0150-2597
PL02-12x580/540-LC	Läufer 'heavy duty LC'	510	450	0150-2596
PL02-12x760/720-LC	Läufer 'heavy duty LC'	690	630	auf Anfrage
PL02-12x850/810-LC	Läufer 'heavy duty LC'	780	720	auf Anfrage

P01-23x160/40x100-LC

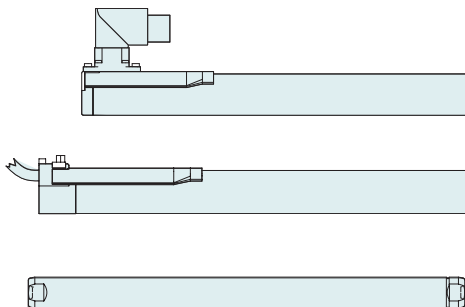
Max. Hub: 100 mm
Spitzenkraft: 47 N



Abmessungen mm
 *Kabeltyp

Technische Daten P01-23x160/40x100-LC

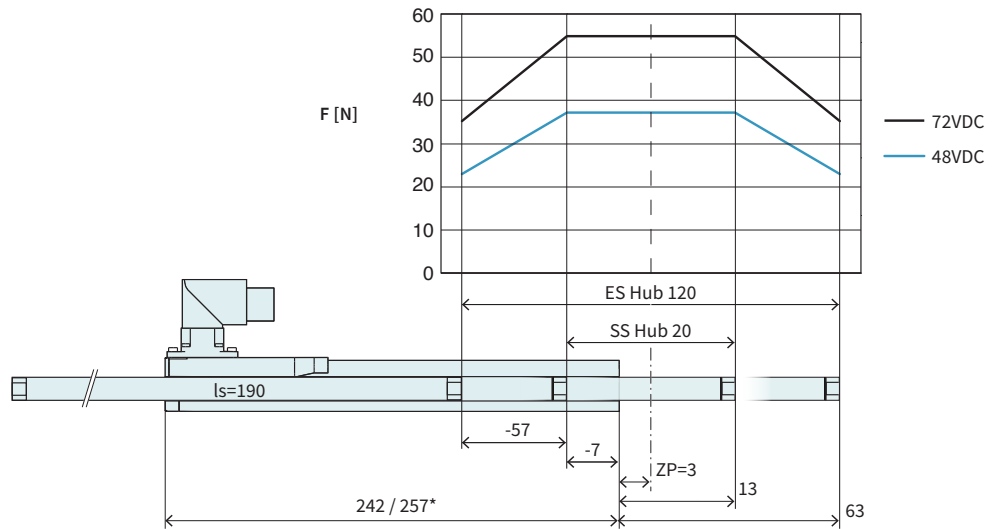
Hub			
Standard Hub (SS)	mm (in)	40	(1.57)
Erweiterter Hub (ES)	mm (in)	100	(3.93)
Kraft			
Maximalkraft @ 48VDC	N (lbf)	31.2	(7.01)
Maximalkraft @ 72VDC	N (lbf)	46.8	(10.5)
Max. Dauerkraft [Passivkühlung / Lüfter / Fluid]	N (lbf)	12 / 23 / -	(2.7 / 5.1 / -)
Max. Randkraft relativ	%	75	
Kraftkonstante	N/A _{pk} (lbf/A _{pk})	16.5	(3.71)
Geschwindigkeit			
Max. Geschw. @ 48VDC	m/s (in/s)	2.7	(109.9)
Max. Geschw. @ 72VDC	m/s (in/s)	3.9	(159.9)
Positionssensorik			
Wiederholgenauigkeit	mm (in)	±0.05	(±0.002)
Linearität	%	± 0.35	
Elektrische Daten			
Maximalstrom @ 48VDC	A _{pk}	1.8	
Maximalstrom @ 72VDC	A _{pk}	2.8	
Max. Dauerstrom [Passivkühlung / Lüfter / Fluid]	A _{pk}	0.73 / 1.4 / -	
Thermische Daten			
Max. Wicklungstemperatur (Sensor)	°C	90	
Therm. Widerstand [Passivkühlung / Lüfter / Fluid]	°K/W	3.6 / 1 / -	
Therm. Zeitkonstante [Passivkühlung / Lüfter / Fluid]	s	720 / 200 / -	
Mechanische Daten			
Läuferlänge	mm (in)	170	(6.7)
Läufermasse	g (lb)	130	(0.29)



Artikel	Beschreibung	Artikelnummer
PS01-23x160-R	Stator mit IP67 Stecker M17/9(m)	0150-1234
PS01-23x160-R20	Stator, 0,2m Kabel, IP67 St. M17/9(m)	0150-1242
PS01-23x160	Stator, 1m Kabel, Stecker D-Sub-9(m)	0150-1202
PL01-12x170/130-LC	Läufer 'standard LC'	0150-2581
PL02-12x170/130-LC	Läufer 'heavy duty LC'	0150-2591

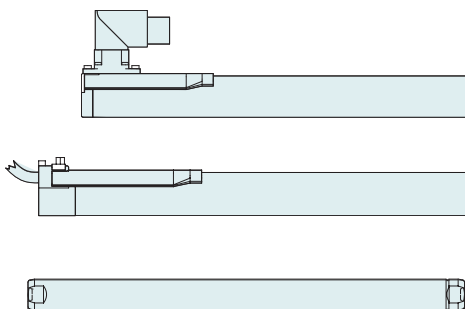
P01-23x160/20x120-LC

Max. Hub: 120 mm
Spitzenkraft: 55 N



Abmessungen mm
 *Kabeltyp

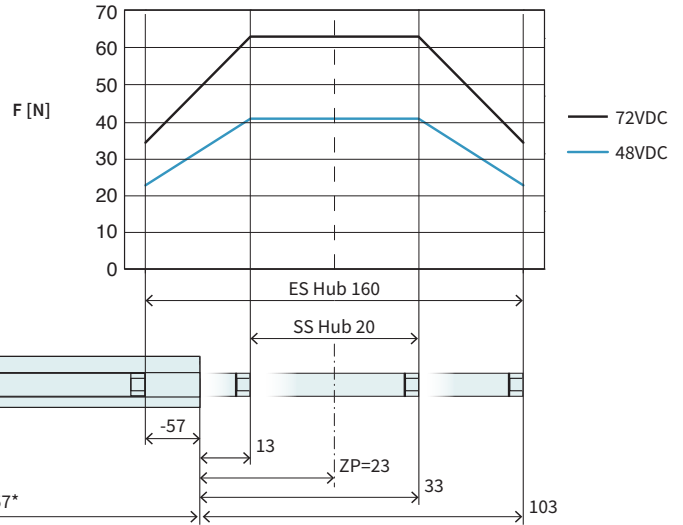
Technische Daten P01-23x160/20x120-LC				
Hub				
Standard Hub (SS)	mm	(in)	20	(0.78)
Erweiterter Hub (ES)	mm	(in)	120	(4.71)
Kraft				
Maximalkraft @ 48VDC	N	(lbf)	36.4	(8.18)
Maximalkraft @ 72VDC	N	(lbf)	54.6	(12.3)
Max. Dauerkraft [Passivkühlung / Lüfter / Fluid]	N	(lbf)	14 / 27 / -	(3.2 / 6 / -)
Max. Randkraft relativ	%		64	
Kraftkonstante	N/A _{pk}	(lbf/A _{pk})	19.3	(4.33)
Geschwindigkeit				
Max. Geschw. @ 48VDC	m/s	(in/s)	2.2	(89.9)
Max. Geschw. @ 72VDC	m/s	(in/s)	3.3	(139.9)
Positionssensorik				
Wiederholgenauigkeit	mm	(in)	±0.05	(±0.002)
Linearität	%		± 0.3	
Elektrische Daten				
Maximalstrom @ 48VDC	A _{pk}		1.8	
Maximalstrom @ 72VDC	A _{pk}		2.8	
Max. Dauerstrom [Passivkühlung / Lüfter / Fluid]	A _{pk}		0.73 / 1.4 / -	
Thermische Daten				
Max. Wicklungstemperatur (Sensor)	°C		90	
Therm. Widerstand [Passivkühlung / Lüfter / Fluid]	°K/W		3.6 / 1 / -	
Therm. Zeitkonstante [Passivkühlung / Lüfter / Fluid]	s		720 / 200 / -	
Mechanische Daten				
Läuferlänge	mm	(in)	190	(7.5)
Läufermasse	g	(lb)	145	(0.32)



Artikel	Beschreibung	Artikelnummer
PS01-23x160-R	Stator mit IP67 Stecker M17/9(m)	0150-1234
PS01-23x160-R20	Stator, 0,2m Kabel, IP67 St. M17/9(m)	0150-1242
PS01-23x160	Stator, 1m Kabel, Stecker D-Sub-9(m)	0150-1202
PL01-12x190/150-LC	Läufer 'standard LC'	0150-2582
PL02-12x190/150-LC	Läufer 'heavy duty LC'	0150-2592

P01-23x160/20x160-LC

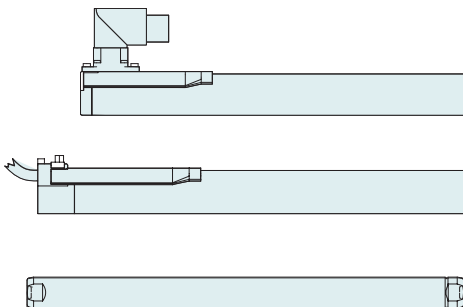
Max. Hub: 160 mm
Spitzenkraft: 62 N



Abmessungen mm
 *Kabeltyp

Technische Daten P01-23x160/20x160-LC

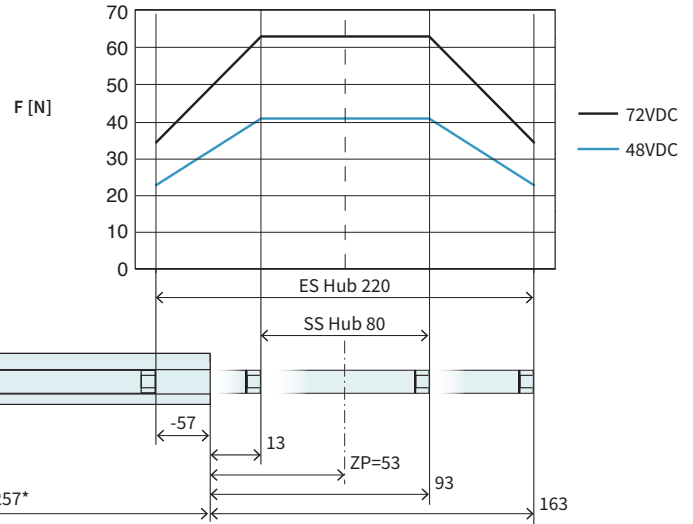
Hub			
Standard Hub (SS)	mm (in)	20	(0.78)
Erweiterter Hub (ES)	mm (in)	160	(6.29)
Kraft			
Maximalkraft @ 48VDC	N (lbf)	41.6	(9.35)
Maximalkraft @ 72VDC	N (lbf)	62.4	(14)
Max. Dauerkraft [Passivkühlung / Lüfter / Fluid]	N (lbf)	16 / 30 / -	(3.6 / 6.8 / -)
Max. Randkraft relativ	%	56	
Kraftkonstante	N/A _{pk} (lbf/A _{pk})	22	(4.95)
Geschwindigkeit			
Max. Geschw. @ 48VDC	m/s (in/s)	1.9	(78.9)
Max. Geschw. @ 72VDC	m/s (in/s)	2.9	(119.9)
Positionssensorik			
Wiederholgenauigkeit	mm (in)	±0.05	(±0.002)
Linearität	%	± 0.25	
Elektrische Daten			
Maximalstrom @ 48VDC	A _{pk}	1.8	
Maximalstrom @ 72VDC	A _{pk}	2.8	
Max. Dauerstrom [Passivkühlung / Lüfter / Fluid]	A _{pk}	0.73 / 1.4 / -	
Thermische Daten			
Max. Wicklungstemperatur (Sensor)	°C	90	
Therm. Widerstand [Passivkühlung / Lüfter / Fluid]	°K/W	3.6 / 1 / -	
Therm. Zeitkonstante [Passivkühlung / Lüfter / Fluid]	s	720 / 200 / -	
Mechanische Daten			
Läuferlänge	mm (in)	230	(9.1)
Läufermasse	g (lb)	180	(0.4)



Artikel	Beschreibung	Artikelnummer
PS01-23x160-R	Stator mit IP67 Stecker M17/9(m)	0150-1234
PS01-23x160-R20	Stator, 0,2m Kabel, IP67 St. M17/9(m)	0150-1242
PS01-23x160	Stator, 1m Kabel, Stecker D-Sub-9(m)	0150-1202
PL01-12x230/190-LC	Läufer 'standard LC'	0150-2598
PL02-12x230/190-LC	Läufer 'heavy duty LC'	0150-2599

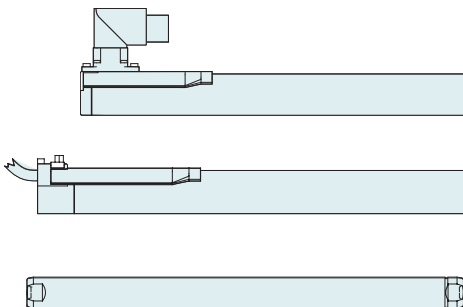
P01-23x160/80x220-LC

Max. Hub: 220 mm
Spitzenkraft: 62 N



Abmessungen mm
 *Kabeltyp

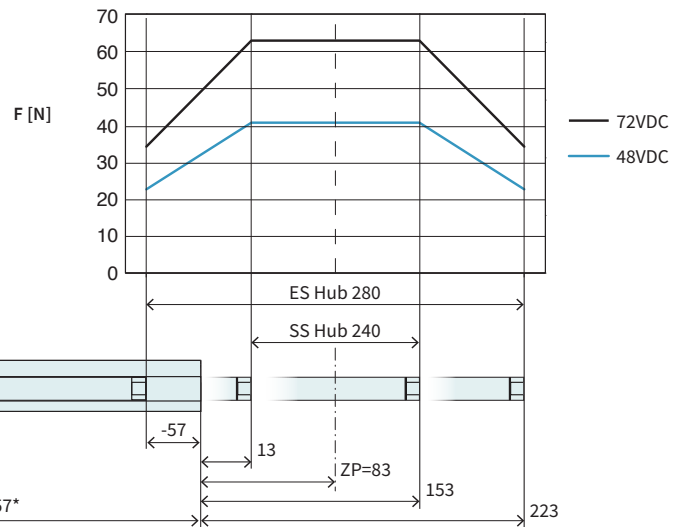
Technische Daten P01-23x160/80x220-LC				
Hub				
Standard Hub (SS)	mm (in)		80	(3.14)
Erweiterter Hub (ES)	mm (in)		220	(8.65)
Kraft				
Maximalkraft @ 48VDC	N (lbf)		41.6	(9.35)
Maximalkraft @ 72VDC	N (lbf)		62.4	(14)
Max. Dauerkraft [Passivkühlung / Lüfter / Fluid]	N (lbf)		16 / 30 / -	(3.6 / 6.8 / -)
Max. Randkraft relativ	%		56	
Kraftkonstante	N/A _{pk} (lbf/A _{pk})		22	(4.95)
Geschwindigkeit				
Max. Geschw. @ 48VDC	m/s (in/s)		1.9	(78.9)
Max. Geschw. @ 72VDC	m/s (in/s)		2.9	(119.9)
Positionssensorik				
Wiederholgenauigkeit	mm (in)		±0.05	(±0.002)
Linearität	%		± 0.2	
Elektrische Daten				
Maximalstrom @ 48VDC	A _{pk}		1.8	
Maximalstrom @ 72VDC	A _{pk}		2.8	
Max. Dauerstrom [Passivkühlung / Lüfter / Fluid]	A _{pk}		0.73 / 1.4 / -	
Thermische Daten				
Max. Wicklungstemperatur (Sensor)	°C		90	
Therm. Widerstand [Passivkühlung / Lüfter / Fluid]	°K/W		3.6 / 1 / -	
Therm. Zeitkonstante [Passivkühlung / Lüfter / Fluid]	s		720 / 200 / -	
Mechanische Daten				
Läuferlänge	mm (in)		290	(11)
Läufermasse	g (lb)		230	(0.51)



Artikel	Beschreibung	Artikelnummer
PS01-23x160-R	Stator mit IP67 Stecker M17/9(m)	0150-1234
PS01-23x160-R20	Stator, 0,2m Kabel, IP67 St. M17/9(m)	0150-1242
PS01-23x160	Stator, 1m Kabel, Stecker D-Sub-9(m)	0150-1202
PL01-12x290/250-LC	Läufer 'standard LC'	0150-2583
PL02-12x290/250-LC	Läufer 'heavy duty LC'	0150-2593

P01-23x160/140x280-LC

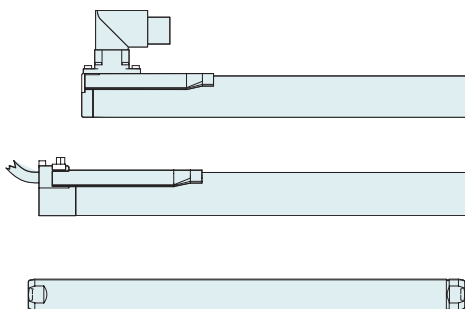
Max. Hub: 280 mm
Spitzenkraft: 62 N



Abmessungen mm
 *Kabeltyp

Technische Daten P01-23x160/140x280-LC

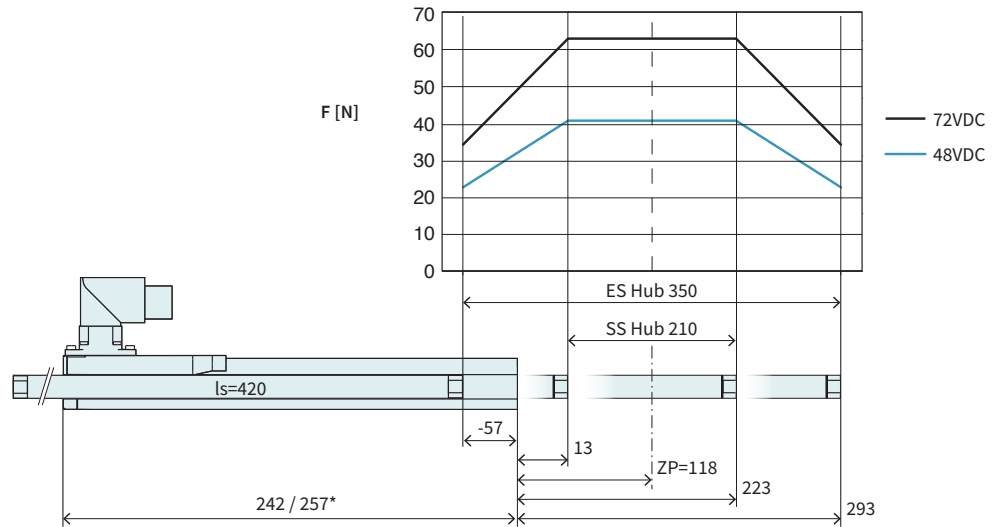
Technische Daten P01-23x160/140x280-LC			
Hub			
Standard Hub (SS)	mm (in)	140 (5.5)	
Erweiterter Hub (ES)	mm (in)	280 (10.99)	
Kraft			
Maximalkraft @ 48VDC	N (lbf)	41.6 (9.35)	
Maximalkraft @ 72VDC	N (lbf)	62.4 (14)	
Max. Dauerkraft [Passivkühlung / Lüfter / Fluid]	N (lbf)	16 / 30 / - (3.6 / 6.8 / -)	
Max. Randkraft relativ	%	56	
Kraftkonstante	N/A _{pk} (lbf/A _{pk})	22 (4.95)	
Geschwindigkeit			
Max. Geschw. @ 48VDC	m/s (in/s)	1.9 (78.9)	
Max. Geschw. @ 72VDC	m/s (in/s)	2.9 (119.9)	
Positionssensorik			
Wiederholgenauigkeit	mm (in)	±0.05 (±0.002)	
Linearität	%	± 0.2	
Elektrische Daten			
Maximalstrom @ 48VDC	A _{pk}	1.8	
Maximalstrom @ 72VDC	A _{pk}	2.8	
Max. Dauerstrom [Passivkühlung / Lüfter / Fluid]	A _{pk}	0.73 / 1.4 / -	
Thermische Daten			
Max. Wicklungstemperatur (Sensor)	°C	90	
Therm. Widerstand [Passivkühlung / Lüfter / Fluid]	°K/W	3.6 / 1 / -	
Therm. Zeitkonstante [Passivkühlung / Lüfter / Fluid]	s	720 / 200 / -	
Mechanische Daten			
Läuferlänge	mm (in)	350 (14)	
Läufermasse	g (lb)	280 (0.62)	



Artikel	Beschreibung	Artikelnummer
PS01-23x160-R	Stator mit IP67 Stecker M17/9(m)	0150-1234
PS01-23x160-R20	Stator, 0,2m Kabel, IP67 St. M17/9(m)	0150-1242
PS01-23x160	Stator, 1m Kabel, Stecker D-Sub-9(m)	0150-1202
PL01-12x350/310-LC	Läufer 'standard LC'	0150-2584
PL02-12x350/310-LC	Läufer 'heavy duty LC'	0150-2594

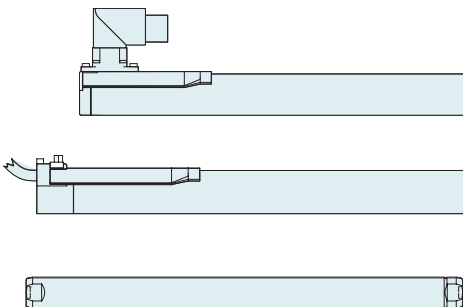
P01-23x160/210x350-LC

Max. Hub: 350 mm
Spitzenkraft: 62 N



Abmessungen mm
 *Kabeltyp

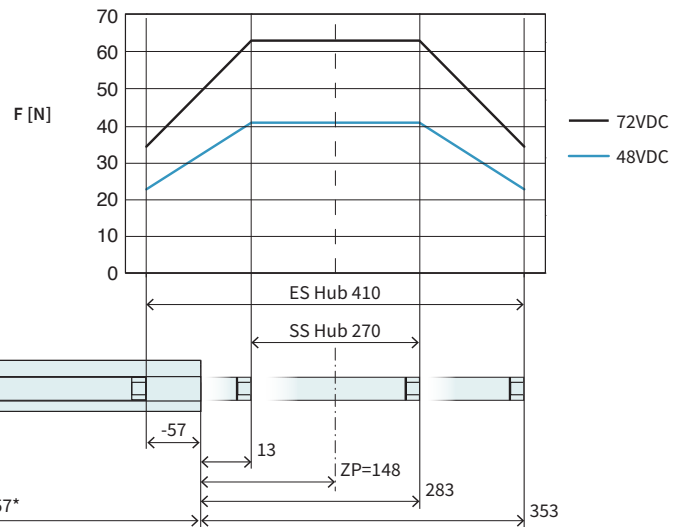
Technische Daten P01-23x160/210x350-LC			
Hub			
Standard Hub (SS)	mm (in)	210	(8.26)
Erweiterter Hub (ES)	mm (in)	350	(13.8)
Kraft			
Maximalkraft @ 48VDC	N (lbf)	41.6	(9.35)
Maximalkraft @ 72VDC	N (lbf)	62.4	(14)
Max. Dauerkraft [Passivkühlung / Lüfter / Fluid]	N (lbf)	16 / 30 / -	(3.6 / 6.8 / -)
Max. Randkraft relativ	%	56	
Kraftkonstante	N/A _{pk} (lbf/A _{pk})	22	(4.95)
Geschwindigkeit			
Max. Geschw. @ 48VDC	m/s (in/s)	1.9	(78.9)
Max. Geschw. @ 72VDC	m/s (in/s)	2.9	(119.9)
Positionssensorik			
Wiederholgenauigkeit	mm (in)	±0.05	(±0.002)
Linearität	%	± 0.15	
Elektrische Daten			
Maximalstrom @ 48VDC	A _{pk}	1.8	
Maximalstrom @ 72VDC	A _{pk}	2.8	
Max. Dauerstrom [Passivkühlung / Lüfter / Fluid]	A _{pk}	0.73 / 1.4 / -	
Thermische Daten			
Max. Wicklungstemperatur (Sensor)	°C	90	
Therm. Widerstand [Passivkühlung / Lüfter / Fluid]	°K/W	3.6 / 1 / -	
Therm. Zeitkonstante [Passivkühlung / Lüfter / Fluid]	s	720 / 200 / -	
Mechanische Daten			
Läuferlänge	mm (in)	420	(17)
Läufermasse	g (lb)	340	(0.75)



Artikel	Beschreibung	Artikelnummer
PS01-23x160-R	Stator mit IP67 Stecker M17/9(m)	0150-1234
PS01-23x160-R20	Stator, 0,2m Kabel, IP67 St. M17/9(m)	0150-1242
PS01-23x160	Stator, 1m Kabel, Stecker D-Sub-9(m)	0150-1202
PL01-12x420/380-LC	Läufer 'standard LC'	0150-2585
PL02-12x420/380-LC	Läufer 'heavy duty LC'	0150-2595

P01-23x160/270x410-LC

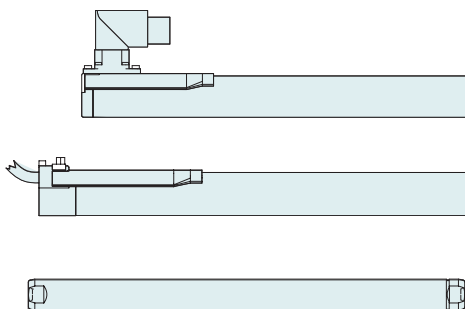
Max. Hub: 410 mm
Spitzenkraft: 62 N



Abmessungen mm
 *Kabeltyp

Technische Daten P01-23x160/270x410-LC

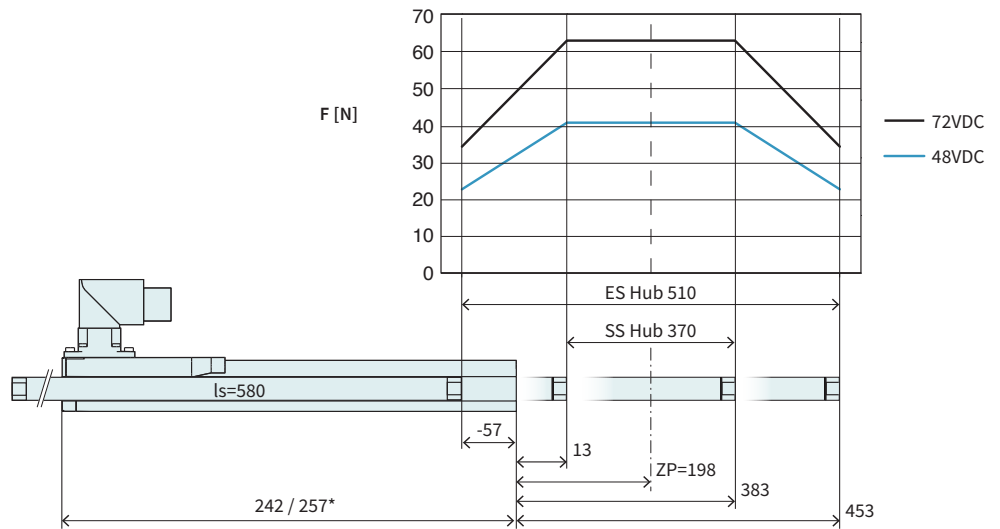
Technische Daten P01-23x160/270x410-LC			
Hub			
Standard Hub (SS)	mm (in)	270	(10.59)
Erweiterter Hub (ES)	mm (in)	410	(16.1)
Kraft			
Maximalkraft @ 48VDC	N (lbf)	41.6	(9.35)
Maximalkraft @ 72VDC	N (lbf)	62.4	(14)
Max. Dauerkraft [Passivkühlung / Lüfter / Fluid]	N (lbf)	16 / 30 / -	(3.6 / 6.8 / -)
Max. Randkraft relativ	%	56	
Kraftkonstante	N/A _{pk} (lbf/A _{pk})	22	(4.95)
Geschwindigkeit			
Max. Geschw. @ 48VDC	m/s (in/s)	1.9	(78.9)
Max. Geschw. @ 72VDC	m/s (in/s)	2.9	(119.9)
Positionssensoren			
Wiederholgenauigkeit	mm (in)	±0.05	(±0.002)
Linearität	%	± 0.15	
Elektrische Daten			
Maximalstrom @ 48VDC	A _{pk}	1.8	
Maximalstrom @ 72VDC	A _{pk}	2.8	
Max. Dauerstrom [Passivkühlung / Lüfter / Fluid]	A _{pk}	0.73 / 1.4 / -	
Thermische Daten			
Max. Wicklungstemperatur (Sensor)	°C	90	
Therm. Widerstand [Passivkühlung / Lüfter / Fluid]	°K/W	3.6 / 1 / -	
Therm. Zeitkonstante [Passivkühlung / Lüfter / Fluid]	s	720 / 200 / -	
Mechanische Daten			
Läuferlänge	mm (in)	480	(19)
Läufermasse	g (lb)	390	(0.86)



Artikel	Beschreibung	Artikelnummer
PS01-23x160-R	Stator mit IP67 Stecker M17/9(m)	0150-1234
PS01-23x160-R20	Stator, 0,2m Kabel, IP67 St. M17/9(m)	0150-1242
PS01-23x160	Stator, 1m Kabel, Stecker D-Sub-9(m)	0150-1202
PL01-12x480/440-LC	Läufer 'standard LC'	0150-2586
PL02-12x480/440-LC	Läufer 'heavy duty LC'	0150-2597

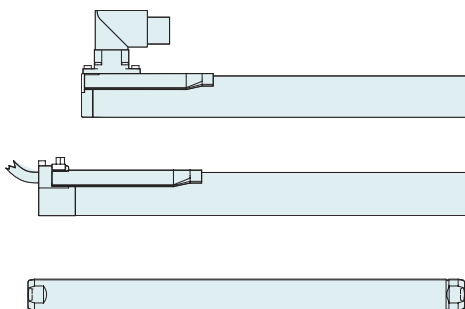
P01-23x160/370x510-LC

Max. Hub: 510 mm
Spitzenkraft: 62 N



Abmessungen mm
 *Kabeltyp

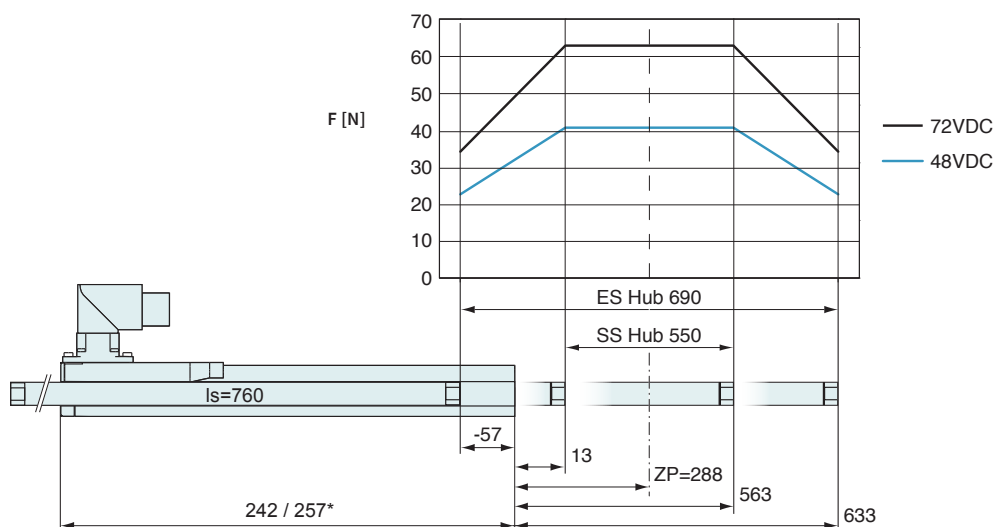
Technische Daten P01-23x160/370x510-LC				
Hub				
Standard Hub (SS)	mm	(in)	370	(14.59)
Erweiterter Hub (ES)	mm	(in)	510	(20.1)
Kraft				
Maximalkraft @ 48VDC	N	(lbf)	41.6	(9.35)
Maximalkraft @ 72VDC	N	(lbf)	62.4	(14)
Max. Dauerkraft [Passivkühlung / Lüfter / Fluid]	N	(lbf)	16 / 30 / -	(3.6 / 6.8 / -)
Max. Randkraft relativ	%		56	
Kraftkonstante	N/A _{pk}	(lbf/A _{pk})	22	(4.95)
Geschwindigkeit				
Max. Geschw. @ 48VDC	m/s	(in/s)	1.9	(78.9)
Max. Geschw. @ 72VDC	m/s	(in/s)	2.9	(119.9)
Positionssensorik				
Wiederholgenauigkeit	mm	(in)	±0.05	(±0.002)
Linearität	%		±0.15	
Elektrische Daten				
Maximalstrom @ 48VDC	A _{pk}		1.8	
Maximalstrom @ 72VDC	A _{pk}		2.8	
Max. Dauerstrom [Passivkühlung / Lüfter / Fluid]	A _{pk}		0.73 / 1.4 / -	
Thermische Daten				
Max. Wicklungstemperatur (Sensor)	°C		90	
Therm. Widerstand [Passivkühlung / Lüfter / Fluid]	°K/W		3.6 / 1 / -	
Therm. Zeitkonstante [Passivkühlung / Lüfter / Fluid]	s		720 / 200 / -	
Mechanische Daten				
Läuferlänge	mm	(in)	580	(23)
Läufermasse	g	(lb)	480	(1.06)



Artikel	Beschreibung	Artikelnummer
PS01-23x160-R	Stator mit IP67 Stecker M17/9(m)	0150-1234
PS01-23x160-R20	Stator, 0,2m Kabel, IP67 St. M17/9(m)	0150-1242
PS01-23x160	Stator, 1m Kabel, Stecker D-Sub-9(m)	0150-1202
PL01-12x580/540-LC	Läufer 'standard LC'	0150-2587
PL02-12x580/540-LC	Läufer 'heavy duty LC'	0150-2596

P01-23x160/550x690-LC

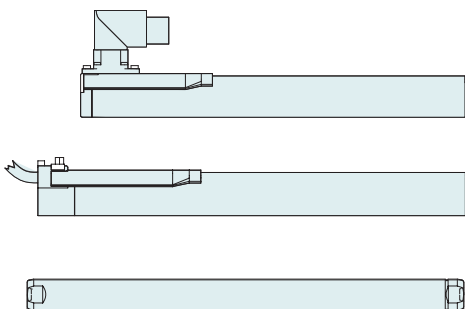
Max. Hub: 690 mm
Spitzenkraft: 62 N



Abmessungen mm
 *Kabeltyp

Technische Daten P01-23x160/550x690-LC

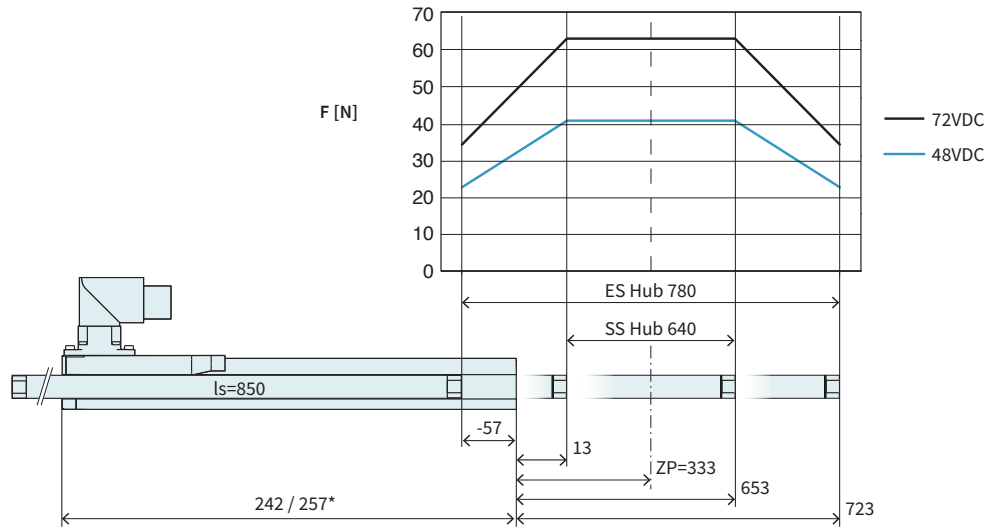
Technische Daten P01-23x160/550x690-LC			
Hub			
Standard Hub (SS)	mm (in)	550	(21.69)
Erweiterter Hub (ES)	mm (in)	690	(27.19)
Kraft			
Maximalkraft @ 48VDC	N (lbf)	41.6	(9.35)
Maximalkraft @ 72VDC	N (lbf)	62.4	(14)
Max. Dauerkraft [Passivkühlung / Lüfter / Fluid]	N (lbf)	16 / 30 / -	(3.6 / 6.8 / -)
Max. Randkraft relativ	%	56	
Kraftkonstante	N/A _{pk} (lbf/A _{pk})	22	(4.95)
Geschwindigkeit			
Max. Geschw. @ 48VDC	m/s (in/s)	1.9	(78.9)
Max. Geschw. @ 72VDC	m/s (in/s)	2.9	(119.9)
Positionssensorik			
Wiederholgenauigkeit	mm (in)	±0.05	(±0.002)
Linearität	%	± 0.15	
Elektrische Daten			
Maximalstrom @ 48VDC	A _{pk}	1.8	
Maximalstrom @ 72VDC	A _{pk}	2.8	
Max. Dauerstrom [Passivkühlung / Lüfter / Fluid]	A _{pk}	0.73 / 1.4 / -	
Thermische Daten			
Max. Wicklungstemperatur (Sensor)	°C	90	
Therm. Widerstand [Passivkühlung / Lüfter / Fluid]	°K/W	3.6 / 1 / -	
Therm. Zeitkonstante [Passivkühlung / Lüfter / Fluid]	s	720 / 200 / -	
Mechanische Daten			
Läuferlänge	mm (in)	760	(30)
Läufermasse	g (lb)	630	(1.39)



Artikel	Beschreibung	Artikelnummer
PS01-23x160-R	Stator mit IP67 Stecker M17/9(m)	0150-1234
PS01-23x160-R20	Stator, 0,2m Kabel, IP67 St. M17/9(m)	0150-1242
PS01-23x160	Stator, 1m Kabel, Stecker D-Sub-9(m)	0150-1202
PL01-12x760/720-LC	Läufer 'standard LC'	0150-2589
PL01-12x760/720-LC	Läufer 'heavy duty LC'	auf Anfrage

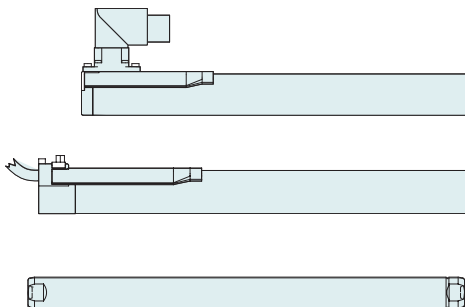
P01-23x160/640x780-LC

Max. Hub: 780 mm
Spitzenkraft: 62 N



Abmessungen mm
 *Kabeltyp

Technische Daten P01-23x160/640x780-LC			
Hub			
Standard Hub (SS)	mm (in)	640 (25.19)	
Erweiterter Hub (ES)	mm (in)	780 (30.69)	
Kraft			
Maximalkraft @ 48VDC	N (lbf)	41.6 (9.35)	
Maximalkraft @ 72VDC	N (lbf)	62.4 (14)	
Max. Dauerkraft [Passivkühlung / Lüfter / Fluid]	N (lbf)	16 / 30 / - (3.6 / 6.8 / -)	
Max. Randkraft relativ	%	56	
Kraftkonstante	N/A _{pk} (lbf/A _{pk})	22 (4.95)	
Geschwindigkeit			
Max. Geschw. @ 48VDC	m/s (in/s)	1.9 (78.9)	
Max. Geschw. @ 72VDC	m/s (in/s)	2.9 (119.9)	
Positionssensorik			
Wiederholgenauigkeit	mm (in)	±0.05 (±0.002)	
Linearität	%	±0.15	
Elektrische Daten			
Maximalstrom @ 48VDC	A _{pk}	1.8	
Maximalstrom @ 72VDC	A _{pk}	2.8	
Max. Dauerstrom [Passivkühlung / Lüfter / Fluid]	A _{pk}	0.73 / 1.4 / -	
Thermische Daten			
Max. Wicklungstemperatur (Sensor)	°C	90	
Therm. Widerstand [Passivkühlung / Lüfter / Fluid]	°K/W	3.6 / 1 / -	
Therm. Zeitkonstante [Passivkühlung / Lüfter / Fluid]	s	720 / 200 / -	
Mechanische Daten			
Läuferlänge	mm (in)	850 (33)	
Läufermasse	g (lb)	700 (1.54)	



Artikel	Beschreibung	Artikelnummer
PS01-23x160-R	Stator mit IP67 Stecker M17/9(m)	0150-1234
PS01-23x160-R20	Stator, 0,2m Kabel, IP67 St. M17/9(m)	0150-1242
PS01-23x160	Stator, 1m Kabel, Stecker D-Sub-9(m)	0150-1202
PL01-12x850/810-LC	Läufer 'standard LC'	0150-2588
PL02-12x850/810-LC	Läufer 'heavy duty LC'	auf Anfrage

Linearführungen H01



HM01-23x160/80 | Linearmodul 23x160 mit 80 mm Hub

→	H-Führung	H01-23x166/80	H01 für P01-23x160, 80mm Hub, Kugelbüchsen	0150-5017
		H01-23x166/80-GF	H01 für P01-23x160, 80mm Hub, Gleitlager	0150-5077
→	Stator	PS01-23x160-R	Linearmotor Stator, Steckergehäuse R - IP67	0150-1234
		PS01-23x160-R20	Linearmotor Stator, 0,2m Kabel, Stecker R - IP67	0150-1242
		PS01-23x160	Linearmotor Stator, 1,0m Kabel, Stecker D	0150-1202
→	Läufer	PL01-12x290/250-LC	Läufer Standard LC	0150-2583

HM01-23x160/180 | Linearmodul 23x160 mit 180 mm Hub

→	H-Führung	H01-23x166/180	H01 für P01-23x160, 180mm Hub, Kugelbüchsen	0150-5018
		H01-23x166/180-GF	H01 für P01-23x160, 180mm Hub, Gleitlager	0150-5078
→	Stator	PS01-23x160-R	Linearmotor Stator, Steckergehäuse R - IP67	0150-1234
		PS01-23x160-R20	Linearmotor Stator, 0,2m Kabel, Stecker R - IP67	0150-1242
		PS01-23x160	Linearmotor Stator, 1,0m Kabel, Stecker D	0150-1202
→	Läufer	PL01-12x420/380-LC	Läufer Standard LC	0150-2585

HM01-23x160/280 | Linearmodul 23x160 mit 280 mm Hub

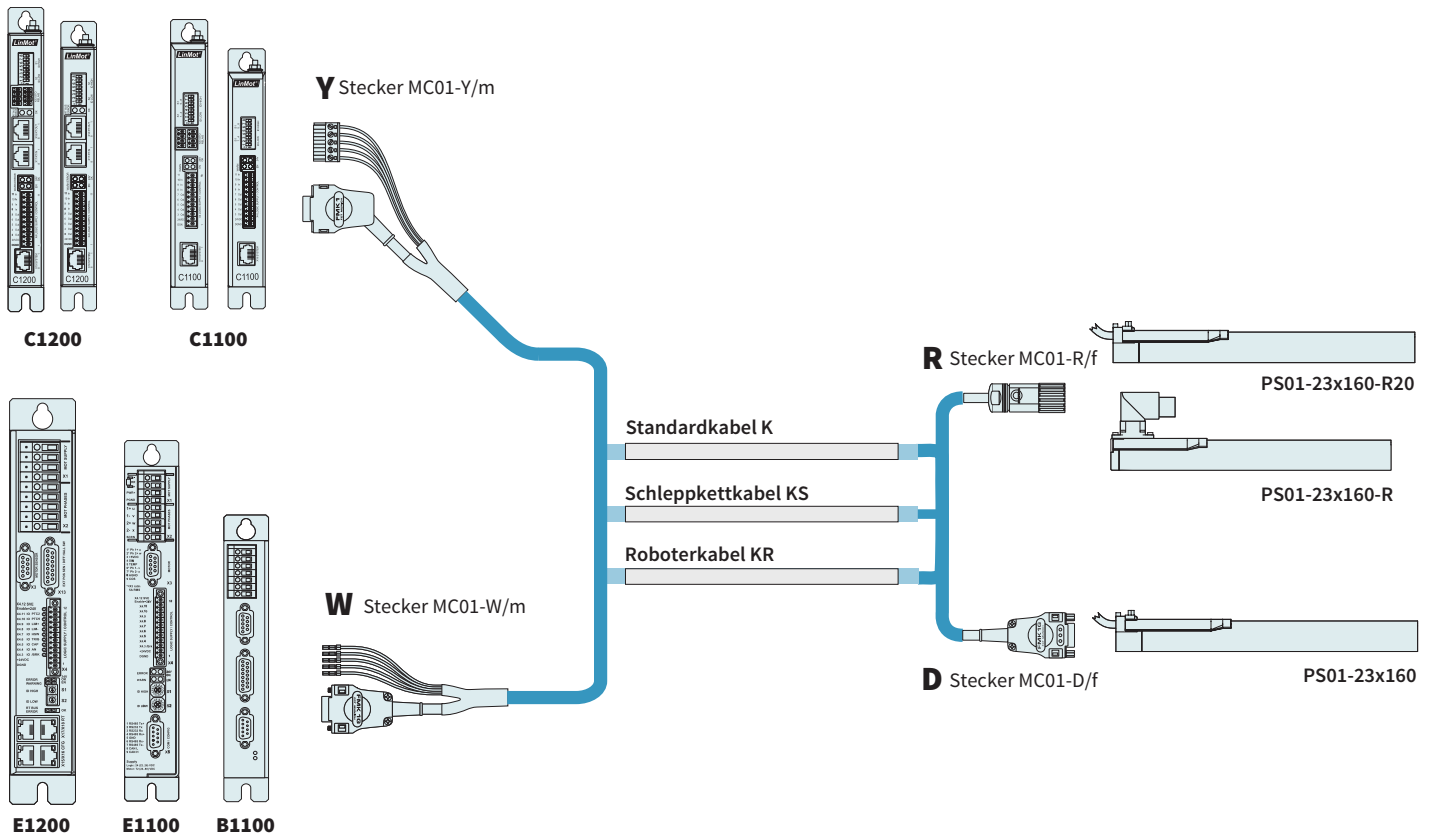
→	H-Führung	H01-23x166/280	H01 für P01-23x160, 280mm Hub, Kugelbüchsen	0150-5019
		H01-23x166/280-GF	H01 für P01-23x160, 280mm Hub, Gleitlager	0150-5079
→	Stator	PS01-23x160-R	Linearmotor Stator, Steckergehäuse R - IP67	0150-1234
		PS01-23x160-R20	Linearmotor Stator, 0,2m Kabel, Stecker R - IP67	0150-1242
		PS01-23x160	Linearmotor Stator, 1,0m Kabel, Stecker D	0150-1202
→	Läufer	PL01-12x480/440-LC	Läufer Standard LC	0150-2586

Zubehör

→	Lüfter	HV01-23	Lüfter für H01-23 H-Führungen	0150-5050
→	MagSpring	MF01-20/H23	Montage Flansch für MagSpring M01-20x...	0250-2306
		MA01-20/H23	Montage Adapter für MagSpring M01-20x...	0250-0116
→	Zentrierhülse	HC01-09/04	Zentrierhülse D9x4mm	0150-3251

WEITERE PRODUKTDDETAILS FINDEN SIE IM KAPITEL „LINEARFÜHRUNGEN“.

Motorkabel



BESTELLINFORMATIONEN

STANDARDKABEL		
Artikel	Beschreibung	Artikelnummer
K05-W/R-2	Motorkabel W/R, 2 m	0150-2119
K05-W/R-4	Motorkabel W/R, 4 m	0150-2120
K05-W/R-6	Motorkabel W/R, 6 m	0150-2121
K05-W/R-8	Motorkabel W/R, 8 m	0150-2122
K05-W/R-	Motorkabel W/R, Länge auf Mass	0150-3262
K05-W/D-0.4	Motorkabel W/D, 0.4 m	0150-1947
K05-Y/R-2	Motorkabel Y/R, 2 m	0150-2421
K05-Y/R-4	Motorkabel Y/R, 4 m	0150-2422
K05-Y/R-6	Motorkabel Y/R, 6 m	0150-2423
K05-Y/R-8	Motorkabel Y/R, 8 m	0150-2424
K05-Y-Fe/R-	Motorkabel Y/R, Länge auf Mass	0150-3501
K05-Y-Fe/D-	Motorkabel Y-Fe/D, Länge auf Mass	0150-1947

SCHLEPPKETTABEL

Artikel	Beschreibung	Artikelnummer
KS05-W/R-4	Schleppkettkabel W/R, 4 m	0150-2106
KS05-W/R-6	Schleppkettkabel W/R, 6 m	0150-2131
KS05-W/R-8	Schleppkettkabel W/R, 8 m	0150-2107
KS05-W/R-	Schleppkettkabel W/R, Länge auf Mass	0150-3256
KS05-Y/R-4	Schleppkettkabel Y/R, 4 m	0150-2433
KS05-Y/R-6	Schleppkettkabel Y/R, 6 m	0150-2434
KS05-Y/R-8	Schleppkettkabel Y/R, 8 m	0150-2435
KS05-Y/R-	Schleppkettkabel Y/R, Länge auf Mass	0150-3507
KS05-Y-Fe/D-	Schleppkettkabel Y-Fe/D, Länge auf Mass	0150-3556

ROBOTERKABEL

Artikel	Beschreibung	Artikelnummer
KR05-W/R-	Roboter kabel KR05-W/R, Länge auf Mass	0150-3336
KR05-Y-Fe/R-	Roboter kabel KR05-Y-Fe/R, Länge auf Mass	0150-3512

STECKER UND KABEL (EINZELN)

Artikel	Beschreibung	Artikelnummer
MC01-W/m	Motorstecker W/m	0150-3140
MC01-Y-Fe/m	Motorstecker Y-Fe/m	0150-3289
MC01-R/f	Motorstecker R/f	0150-3129
MC01-D/f	Motorstecker D/f	0150-3025
K05-04/05	Motor kabel per m	0150-1920
KS05-04/05	Schleppkettkabel per m	0150-1938
KR05-04/05	Roboter kabel per m	0150-1846

MOTORFLANSCH



Artikel	Beschreibung	Artikelnummer
PF02-23x120	Flansch 23x120 mm	0150-2103
PF02-23x170	Flansch 23x170 mm	0150-2117

WEITERE PRODUKTDDETAILS FINDEN SIE IM KAPITEL „ZUBEHÖR“.

VENTILATOREN



Artikel	Beschreibung	Artikelnummer
HV01-23	Lüfterkit für H01-23 und PF02-23	0150-5050

WEITERE PRODUKTDDETAILS FINDEN SIE IM KAPITEL „ZUBEHÖR“.

LÄUFERBEFESTIGUNG



Artikel	Beschreibung	Artikelnummer
PLF01-12	Festlager für 12mm Läufer	0150-3085
PLF01-12-Ni	Festlager für 12mm Läufer, vernickelt	0150-3573
PLL02-12	Loslager für PL01-12 Läufer	0150-3111

WEITERE PRODUKTDDETAILS FINDEN SIE IM KAPITEL „ZUBEHÖR“.

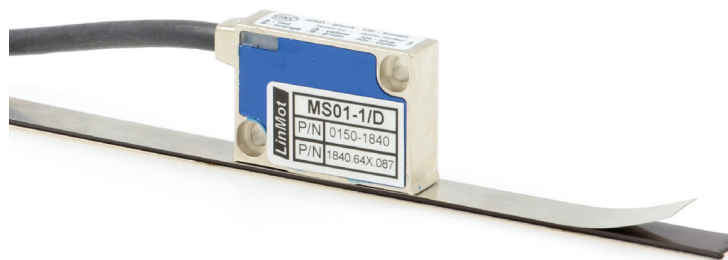
ABSTREIFER



Artikel	Beschreibung	Artikelnummer
PA01-23/12-F-2	Abstreifer für PS01-23x... Vorderseite	0150-3293

WEITERE PRODUKTDDETAILS FINDEN SIE IM KAPITEL „ZUBEHÖR“.

EXTERNE POSITIONSENSOREN



Artikel	Beschreibung	Artikelnummer
MS01-1/D	Magnetsensor 1µm, A/B (für inc. Band)	0150-1840
MB01-1000	Magnetband 1mm Polteilung per cm	0150-1963
KS025-D/D-Encoder	Encoderkabel (Länge in m)	0150-3166
KS025-D/D15-Encoder	Encoderkabel (Länge in m)	0150-3168

WEITERE PRODUKTDDETAILS FINDEN SIE IM KAPITEL „ZUBEHÖR“.



Artikel	Beschreibung	Artikelnummer
MS01-1/D-SSI	Magnetsensor 1µm, A/B (für abs. Band)	0150-2095
MB01-1000-ABS	Magnetband absolut, 1mm Polteilung per cm	0150-2096
EC01-ABS/ENC-12-S	Encoder Stecker gerade	0150-3616
KSS01-12-D15/ABS-ENC	Spezialkabel für MS01-1/D-SSI auf C1100/C1200/C1400/E1200/E1400 Drives	0150-3652

WEITERE PRODUKTDDETAILS FINDEN SIE IM KAPITEL „ZUBEHÖR“.